

REGLEMENT 2023

für die

Sektion Elektro Flachbahn

Erstellt von: René Kronsteiner, EF-Obmann

Gültig: April 2023 – März 2024

Veröffentlicht am: 19. April 2023

Aktualisierungen:

Datum	Inhalt	Grundlage

TERMINÜBERSICHT 2023:

Die Termine gelten vorbehaltlich laufender Einschränkungen aufgrund etwaiger Corona-Pandemiemaßnahmen.

Österreichische Meisterschaft

20./21.05.2023	1.MRC Wiener Neustadt
10./11.06.2023	MACG-Steiermark
01./02.07.2023	PSV-Klagenfurt
15./16.07.2023	SFMAV Salzburg
19./20.08.2023	MSC-Imst
16./17.09.2023	RRC-Linz

Internationale Rennen

14./16.04.2023	EC 1/12 EL Track Eastbourne / Great Britain
02./05.08.2023	EC 1/10 EL Track Türkheim / Germany
04./09.12.2023	IFMAR WC 1/12 EL Track Cocoa Beach (FL) / USA

Inhaltsverzeichnis

A 	KONTAKT	1
1.	OFMAV – Dachverband:	1
2.	Sektion Elektro Flachbahn	1
B 	ALLGEMEINES RENNREGLEMENT OFMAV	2
1.	ZWECK DES OFMAV - RENNREGLEMENT	2
2.	ALLGEMEINES	2
3.	OFFIZIELLE (BEGRIFFSDEFINITION)	2
4.	OFMAV OM – (BANNER INKL. SPONSOREN)	3
5.	ANFORDERUNGEN AN DIE TEILNEHMER	4
6.	ELEKTRONISCHE FAHRHILFEN	6
7.	ANFORDERUNG AN DEN VEREIN/VERANSTALTER	6
8.	ZEITNAHME VEREIN	9
9.	FAHRERBESPRECHUNG	10
10.	FERNSTEUERUNGEN,SENDERDEPONIE	10
11.	PROTESTE	11
12.	TEILNAHME AN INTERNATIONALEN RENNEN (EFRA, IFMAR)	12
13.	GEBÜHREN FÜR INTERNATIONALE RENNEN (EFRA, IFMAR)	13
14.	BEWERBUNGEN FÜR INTERNATIONALE VERANSTALTUNGEN (EFRA, IFMAR)	14
C 	GESCHÄFTSORDNUNG ELEKTRO FLACHBAHN	15
1.	MITGLIEDER	15
2.	SEKTIONS-MEETING	15
3.	EFRA-AGM	16
4.	ORGANE des EF-Sektions-Meetings	16
5.	Allgemeine AUFGABEN des EF-VORSTANDS	16
6.	AUFGABEN des EF-Sektions-Obmann	16
7.	AUFGABEN EF-Sektions- Schriftführer	16
8.	AUFGABEN EF-Sektions-Kassier	16
9.	AUFGABEN des EF-Rechnungsprüfers:	17
10.	Einberufung des EF-Vorstands:	17
11.	WAHL des EF-Vorstands und des EF-Rechnungsprüfers:	17
D 	ALLGEMEINES REGLEMENT ELEKTRO FLACHBAHN	18
1.	Offizielle Funktionäre OFMAV sanktionierter Rennen	18
2.	Vergabemodus für nationale Meisterschaften (OM bzw. LM)	19
3.	Anforderungen an den Veranstalter	19
4.	Anforderungen an die Strecke	20
5.	Ausschreibung von OFMAV-sanktionierten Rennen	20
6.	Nennung	20

	7. Nenngeld, Abgabe an den OFMAV	20
E 	LANDESMEISTERSCHAFTEN	22
	1. Allgemeines	22
	2. Zulassung	22
	3. Wertung	22
F 	ÖSTERREICHISCHE MEISTERSCHAFT	23
	1. Allgemeines	23
	2. OM-Austragungsmodus (Zeitablauf):	23
	3. Zulassung	23
	4. Wertung	24
G 	EUROPA- UND WELTMEISTERSCHAFTEN	25
H 	OFMAV-SANKTIONIERTE RENNEN	26
	1. Allgemeines	26
	2. Zulassung	26
	3. Wertung	26
I 	RENNDURCHFÜHRUNG	27
	1. Allgemeines	27
	2. Absage und Abbruch von Rennen	27
	3. Technische Abnahme	28
	4. Senderanlagen, Senderdeponie	29
	5. Training	29
	6. Vorläufe	29
	7. Pausen zwischen Vor- und Finalläufen	30
	8. Gruppeneinteilung - Finalläufe	30
	9. Startvorbereitungen	30
	10. Streckenposten	31
	11. Startaufstellung	31
	12. Start, Startsignal	32
	13. Startwiederholung	32
	14. Laufwiederholung	33
	15. Beendigung von Vor- bzw. Finalläufen	33
	16. Wertung eines Rennens	33
	17. Gesamtwertung Meisterschaft	34
	18. Strafen / Reglementverstöße	35
	19. Siegerehrung und Preise	37
J 	BEITRÄGE, GEBÜHREN, NENNGELDER, ANMELDEGEBÜHREN, ETC.	38
	1. Allgemeines	38
	2. Fahrerlizenzen	38

	3. Übersicht sämtlicher Beträge	38
K 	TECHNISCHE SPEZIFIKATIONEN	40
	1. Fahrzeuge (allgemein)	40
	2. Fahrakkumulatoren	41
	3. Motoren	42
L 	1:12 MODIFIED UND STOCK	43
	1. Allgemeine Spezifikationen 1:12 Modified und Stock	43
	2. Technische Spezifikationen 1:12 Modified und Stock	43
	3. Jahresteil 2023 1:12 Modified und Stock	45
M 	PRO 10 S	46
	1. Allgemeine Spezifikationen Pro 10 S	46
	2. Technische Spezifikationen Pro 10 S	46
	3. Jahresteil 2023 Pro 10 S	48
N 	TW MODIFIED	49
	1. Allgemeine Spezifikationen TW Modified	49
	2. Technische Spezifikationen	49
	3. Jahresteil 2023 TW Modified	51
O 	TW STOCK 13,5T	52
	1. Allgemeine Spezifikationen TW Stock 13,5T	52
	2. Technische Spezifikationen	52
	3. Jahresteil 2023 TW Stock	52
P 	FWD	53
	1. Allgemeine Spezifikationen FWD	53
	2. Technische Spezifikationen	53
	3. Jahresteil 2023 FWD	56
Q 	F1	57
	1. Allgemeine Spezifikationen F1	57
	2. Technische Spezifikationen	57
	3. Jahresteil 2023 F1	59
R 	TW STOCK 17,5T	60
	1. Allgemeine Spezifikationen TW Stock 17,5T	60
	2. Technische Spezifikationen	60
	3. Jahresteil 2023 TW Stock 17,5T	60
S 	PUNKTETABELLE	61

A | KONTAKT

1. OFMAV – Dachverband:

1.1. Obmann

Gerhard Steinbock obmann@oefmav.at

1.2. Schriftführer

Harald Flicker schriftfuehrer@oefmav.at

1.3. Kassier

Martin Schrenk kassier@oefmav.at

2. Sektion Elektro Flachbahn

2.1. Obmann

René Kronsteiner obmann-ef@oefmav.at
kronirc@chello.at

2.2. Schriftführer

Ralph Winkler schriftfuehrer-ef@oefmav.at

2.3. Kassier

Christian Tratter kassier-ef@oefmav.at

B | ALLGEMEINES RENNREGLEMENT OFMAV

1. Zweck des OFMAV - Rennreglement

- 1.1. Es soll helfen, den Rennsport mit funkferngesteuerten Automodellen reibungslos abzuwickeln und der Rennleitung klare Entscheidungen zu ermöglichen. Alle Regeln sind so auszulegen, dass ein sportlich fairer Wettbewerb durchgeführt werden kann und jedem Teilnehmer möglichst gleiche Chancen geboten werden.
- 1.2. Es bildet die Grundlage für Entscheidungen der Rennleitung, der Jury und der direkten Abstimmung.

2. Allgemeines

- 2.1. Unabhängig können in einzelnen Sektionen Bestimmungen erlassen werden oder vorhanden sein, welche bei einer Verbesserung gegenüber den nachgenannten Punkten ihre Gültigkeit beibehalten (bei einer Verschlechterung muss jedoch angeglichen werden).
- 2.2. Wenn ein OFMAV-sanktioniertes Rennen einer OFMAV-Rennserie (z.B. Ost-, Nord-, OÖ-, Süd-Cup oder -Event) in einem benachbarten Staat stattfinden soll, dann müssen alle Teilnehmer eine gültige OFMAV-Lizenz besitzen (und es ist nur ein Event pro Nachbarstaat - bei jeder Rennserie - möglich). Zusätzlich muss ein OFMAV-Verein als Veranstalter fungieren, wenn der ausländische Veranstalter keine entsprechende Haftpflichtversicherung besitzt. Österreichische Meisterschaftsläufe können jedoch nur im Inland veranstaltet werden.
- 2.3. Änderung des Austragungsortes: Verlegungen (an einen anderen Austragungsort) dürfen nur aus triftigem Grund und nur mit Genehmigung des OFMAV Vorstandes erfolgen. Eine Verlegung ist nur bis max. 4 Wochen vor dem Renntermin möglich. (keine Datumsänderung).

3. Offizielle (Begriffsdefinition)

Einzelne Personen können mehrere Funktionen übernehmen. Genauer regeln die Sektionsreglements. Sie dürfen aber nicht gegen die Statuten, GO oder allg. Reglements verstoßen.

3.1. Rennleitung

Es gibt 1 Rennleiter und seine evtl. vorhandenen Stellvertreter.

3.2. Zeitnahme

Es gibt 1 Zeitnehmer und seine evtl. vorhandenen Stellvertreter.

- 3.3. Event Manager
Er ist die Ansprechperson für alle Belange am Gelände vom veranstaltenden Verein.
- 3.4. Technische Abnahme
Diese besteht aus mind. 1 Person.
- 3.5. Referee (Schiedsrichter)
Dieser besteht aus mind. 1 Person.
- 3.6. Fahrervertreter
Ist jeweils 1 Vertreter pro teilnehmenden Verein.
- 3.7. Jury
Diese besteht aus dem Rennleiter + Fahrervertreter + evtl. Event Manager.
- 3.8. Direkte Abstimmung:
Alle teilnehmenden Fahrer, die noch ausstehende Läufe haben + Rennleiter.

4. OFMAV OM – (Banner inkl. Sponsoren)

- 4.1. Bei allen OFMAV-OM's sollen die ausgegebenen Banner mit aufgedruckten Sponsoren entsprechend platziert werden. Das kleinere Banner an der Vorderseite des Fahrerstandes und das größere Banner als Hintergrund bei der Siegerehrung (und Sachpreisverlosung). Verantwortlich sind die Veranstalter (Kontrolle durch die Sektion).
- 4.2. Zusätzlich sollen Fotos vom Fahrerlager, der Rennstrecke, den Autos, dem Fahrerstand, sowie Start und Action-Szenen vom Rennen und die Siegerehrung (Sachpreisverlosung) – mit dem größeren Banner als Hintergrund - an den Verband mittels „Dropbox“ zugesendet werden.
- 4.3. Zudem ist ein Bericht von jedem OM-Lauf zu verfassen. Dieser wird über RED-RC publiziert bzw. auch auf der OFMAV Homepage. Falls der Text in Englisch verfasst wird, kann er direkt an RED-RC und dem OFMAV Obmann übermittelt werden. (E-Mail von RED-RC: eoghain@redrc.net). Ist der Text nur auf Deutsch, dann bitte nur an den OFMAV-Obmann alleine senden.

Der Text hat folgendes zu beinhalten:

- Art der Veranstaltung
- Ort und Datum
- Kurze Rennbeschreibung inkl. der Gewinner
- Fotos von den Erstplatzierten jeder Klasse mit OFMAV Banner inkl. Sponsoren im Hintergrund (hochauflösend)
- Ergebnis der A-Finale jeder Klasse (Platz, Name, Verein, Punkte oder Gesamtzeit)

- 4.4. Jede Sektion kann eigene „Titel“-Sponsoren festlegen, um die Meisterschaften in der Sektion mit diesen Sponsoren zu unterstützen. Hierzu können auch sektionsspezifische Plakate verwendet werden.

5. Anforderungen an die Teilnehmer

- 5.1. Haftung:
Die Teilnahme an Wettbewerben erfolgt auf eigene Gefahr. Die Teilnehmer tragen die alleinige zivil- und privatrechtliche Verantwortung für alle von Ihnen – oder durch die von Ihnen eingesetzten Automodelle - verursachten Schäden. Die Teilnehmer verzichten durch Abgabe ihrer Nennung für alle im Zusammenhang mit der Veranstaltung erlittenen Unfälle oder Schäden am Automodell, auf jeden Anspruch aus Vergehen oder Rückgriff gegen:
- den OFMAV, dessen Funktionäre, Mitglieder und ehrenamtliche Mitglieder
 - den Veranstalter, dessen Beauftragte, Funktionäre und Helfer
 - die Teilnehmer und deren Helfer, sowie eigene Helfer
 - die Behörden und andere Personen

die mit der Veranstaltung in Verbindung stehen. Diese Vereinbarung wird mit der Abgabe der Nennung an den Veranstalter allen Beteiligten gegenüber wirksam.

- 5.2. Sicherheit
- 5.2.1. Beim Betreten des Fahrerpodestes oder bei der Ausübung der Funktionen als Mechaniker oder Streckenposten sollten die Mobiltelefone auf **lautlos** geschaltet sein.
- 5.2.2. Im Interesse der Sicherheit muss jeder in einem RC-Car verwendete Akku im Notfall sofort abgesteckt werden können. Direktes Anlöten von Akkus ist verboten. LiPo/LiFe Akkus müssen immer in einem dafür vorgesehenen LiPo-Sack geladen werden.
- 5.2.3. Besteht der begründete Verdacht, dass ein Teilnehmer, Mechaniker oder ein Offizieller unter Alkohol- oder Drogeneinfluss steht, so wird der Teilnehmer unmittelbar disqualifiziert, bzw. der Mechaniker / der Offizielle „außer Dienst“ gestellt.
- 5.3. Teilnahme an OFMAV sanktionierten Rennen
- 5.3.1. Die Teilnehmer von OFMAV (sanktionierten) Bewerbungen müssen eine gültige OFMAV-Fahrerlizenz besitzen. Jeder nicht österreichische Staatsbürger kann ebenso Lizenzinhaber werden und erhält somit auch Punkte in der österreichischen Meisterschaft (Voraussetzung: zusätzliche Mitgliedschaft bei einem OFMAV-Verein). Der Lizenzfahrer ist als Fahrer Haftpflicht und als Streckenposten unfallversichert.

- 5.3.2. Jeder Teilnehmer muss einen eigenen Personal Transponder verwenden (MyLaps ab RC2). Er ist für die korrekte Montage und Funktion des Transponders, sowie die richtige Eintragung seiner Transpondernummer im Zeitnahmesystem selbst verantwortlich.
- 5.3.3. Jeder Teilnehmer ist verpflichtet, den Weisungen der Offiziellen der Veranstaltung und des OFMAV's Folge zu leisten.
- 5.4. Verhalten bei OFMAV sanktionierten Rennen
 - 5.4.1. Alle Teilnehmer sind verpflichtet, sich sportlich fair zu verhalten. Dies gilt insbesondere für die Fahrweise der Teilnehmer.
 - 5.4.2. Auf dem Fahrerpodest dürfen sich nur die Fahrer des jeweiligen Laufes und Offizielle aufhalten.
 - 5.4.3. Verhalten während eines Laufes
 - am Fahrerturm
 - Handyverbot (Stummschaltung & Benutzung)
 - Standplatz sektionsspezifisch
 - Streckenpostendienst
 - Handyverbot (Stummschaltung & Benutzung)
 - Rauchverbot sektionsspezifisch
 - Festes Schuhwerk sektionsspezifisch
 - Tragen der Warnweste
 - Mindestalter wird sektionsspezifisch geregelt
- 5.5. Nennung
 - 5.5.1. Nennungen für OFMAV (sanktionierte) Rennen erfolgen über die OFMAV-Homepage bis zum Nennschluss.
 - 5.5.2. Nennschluss, Nachnennungen, etc. sind sektionsspezifisch geregelt.
- 5.6. Fernsteuerung/Senderdeponie
 - 5.6.1. Für die Einhaltung der gesetzlichen Vorgaben (ETSI 300.328 1.7.1) zeichnet der sog. In-Verkehr-Bringer verantwortlich. Bei Eigenimporten ist dies der "Importeur", ansonsten der Hersteller. Etwaige Störungen sind dem Rennleiter durch den Fahrervertreter zur Kenntnis zu bringen.
 - 5.6.2. Die Sender müssen im Fahrerlager ausgeschaltet sein.
 - 5.6.3. Kein Sender darf während des Rennens mit auf die Strecke genommen werden.
 - 5.6.4. Wird eine Senderabgabe vom Rennleiter beschlossen, sind die Sender sofort bei der Senderdeponie sowie nach seinem jeweiligen Lauf in abgeschaltetem Zustand

abzugeben (siehe Punkt 10).

5.7. Technische Abnahme während eines OFMAV sanktionierten Rennens

5.7.1. Jeder Fahrer ist verpflichtet, sein für das Rennen eingesetztes Fahrzeug vor Beginn seines 1. Vorlaufs einer technischen Abnahme zu unterziehen, die vom Veranstalter durchgeführt werden kann (bei OM verpflichtend).

5.7.2. Unter allen Umständen ist es die Verantwortung des Fahrers, dass sein Fahrzeug dem Reglement entspricht. Dies kann jederzeit kontrolliert werden.

6. Elektronische Fahrhilfen

6.1. Elektronische Fahrhilfen: Lenkung und Gas/Bremse dürfen nur durch eine direkte Aktion des Fahrers, der die Fernsteuerung verwendet gesteuert werden. Die Verwendung von Traction Control Systemen, Active Suspension Systemen und jede Gyroskop- oder G-Kraft-Sensor unterstützte Lenkungskontrolle, sind strikt verboten. Sensoren sind nur für die passive Datenaufzeichnung erlaubt und dürfen nicht zur Performance Einstellung des Modells während des Fahrens verwendet werden. Jegliche Art der Telemetrie mit aktiver Übertragung ist verboten. Fahrer, die ein oben beschriebenes System benutzen, werden vom Rennen disqualifiziert und können auf längere Zeit bei OM-Läufen gesperrt werden. (Sektionsspezifisch: kann bei anderen Rennserien ausgenommen werden).

7. Anforderung an den Verein/Veranstalter

7.1. Haftung

Veranstaltern von Rennen wird empfohlen, eine Vereinshaftpflichtversicherung zu haben.

7.2. Sicherheit

7.2.1. Die Sicherheit der Zuschauer ist von vorrangiger Bedeutung und muss bei der Erbauung der Rennstrecke und der Zuschauerflächen beachtet werden.

7.2.2. Die Sicherheit der Offiziellen, der Teilnehmer und der Helfer ist von gleicher Wichtigkeit, aber es wird angenommen, dass sich diese Personen der eventuellen Gefahren eher bewusst sind.

7.2.3. Zuschauer, Teilnehmer, Helfer und Offizielle müssen durch Absperrungen ausreichend gegen außer Kontrolle geratene Fahrzeuge geschützt sein.

7.2.4. Streckenbegrenzungen müssen so ausgeführt sein, dass von der Strecke abkommende Fahrzeuge nicht in die Zuschauer abgelenkt werden können.

7.2.5. Bei der technischen Abnahme muss auf die sichere

Ausführung des Fahrzeuges geachtet werden, damit Verletzungen beim Rennen möglichst vermieden werden.

- 7.2.6. Ist während der Veranstaltung nicht ständig ein Einsatzfahrzeug der Rettung an der Rennstrecke, so muss ein Erste-Hilfe-Koffer, der die ÖNORM Z 1020 Type 2 erfüllt, auf der Rennstrecke vorhanden und im Bereich der Rennleitung oder Kantine für jeden gut zugänglich sein.
 - 7.2.7. Bei der Veranstaltung sollen geeignete Löschmittel vorhanden sein. Empfehlenswert sind 2 Geräte für die Brandklassen A, B und C und mind. 1 Löschdecke. Diese sollen an übersichtlichen Stellen im Bereich vom Fahrerlager und der Kantine platziert sein.
 - 7.2.8. Besteht der begründete Verdacht, dass ein Teilnehmer, Mechaniker oder ein Offizieller unter Alkohol- oder Drogeneinfluss steht, so wird der Teilnehmer unmittelbar disqualifiziert, bzw. der Mechaniker / der Offizielle „außer Dienst“ gestellt.
- 7.3. Veranstaltungsgelände
- 7.3.1. Für die Einsatzfahrzeuge von Rettung, Feuerwehr und Exekutive muss eine Zufahrtsmöglichkeit bis direkt zur Strecke gegeben sein.
 - 7.3.2. Eine Parkmöglichkeit für die Teilnehmer soll so nahe wie möglich bei den Boxen bestehen. (Eventuell Transporthilfen zur Verfügung stellen).
 - 7.3.3. Absperrungen müssen den Zuschauerraum von der Rennstrecke und vom Fahrerlager trennen. Die Rennstrecke muss von den Zuschauern durch eine Absperrung, die von Modellautos nicht durchbrochen oder überwunden werden kann, getrennt sein.
 - 7.3.4. Das Fahrerpodest muss für mindestens 10 Fahrer ausgelegt sein, wobei für jeden Fahrer mindestens 80cm Platz vorgesehen sein muss. Die Tiefe des Standes soll mindestens 1,5m betragen, die Höhe soll zwischen 2m und 3m über dem Boden sein. Der Zugang zum Fahrerpodest muss aus einer festen Stiege mit einem Handlauf bestehen. Ein starkes Geländer oder eine Brüstung ist Vorschrift, die Höhe darf 1m nicht unterschreiten.
 - 7.3.5. Die Verwendung von individuellen Erhöhungen (Stockerln, Treppen, sonstiges) ist Fahrern mit einer Körpergröße unter 160cm gestattet. Größere Fahrer dürfen diese nur bei einer Brüstungshöhe am Fahrerturm von mehr als 1m verwenden, nach Erlaubnis des Rennleiters. Die Erhöhungen sind nach dem Lauf wieder zu entfernen.
 - 7.3.6. Das Fahrerpodest muss so platziert sein, dass es jedem Fahrer

die gleiche, ungehinderte Sicht auf die Rennstrecke bietet. Der Abstand zwischen Vorderkante des Fahrerpodestes und dem nächstgelegenen Teil der Rennstrecke soll zwischen 2m und 4m betragen. Der weitest entfernte Punkt der Rennstrecke sollte nicht mehr als 60m von der Mitte des Fahrerpodestes aus als Punkt gemessen entfernt sein (sektionsspezifisch).

- 7.3.7. Es muss ein überdachtes Fahrerlager vorhanden sein mit ausreichenden Tischen und 230V Stromanschlüssen. Es sollte sich in der Nähe des Fahrerstandes befinden.
- 7.3.8. Zudem muss eine Kantine (Verpflegungsmöglichkeit) und ein Kompressor vorhanden sein.
- 7.3.9. Eine Senderdeponie kann vorgesehen werden und nahe (oder auf) dem Fahrerpodest liegen. Die Senderdeponie muss gegen schlechtes Wetter und direkte Sonneneinstrahlung geschützt sein.
- 7.3.10. Der Bereich der Rundenzählung und Zeitnahme darf für Zuschauer und Teilnehmer nicht zugänglich sein.
- 7.3.11. Eine Anschlagtafel für die Ergebnisse soll in der Nähe des Fahrerlagers witterungsgeschützt und für alle Teilnehmer gut zugänglich aufgestellt werden.
- 7.3.12. Eine Sprechanlage, die im Fahrerlager und am Fahrerpodest auch während eines Laufes deutlich verstanden werden kann, muss vorhanden sein.
- 7.3.13. Es muss eine für Teilnehmer und Zuschauer zugängige Toilette vorhanden sein. Wenn möglich sollte auch eine Waschmöglichkeit vorgesehen sein.
- 7.3.14. Im Boxenbereich soll, für die Mechaniker einsichtig, ein Monitor, der über die aktuellen Renndaten informiert, aufgestellt sein. Für den Rennleiter soll an seinem Standort ebenfalls ein Monitor zur Verfügung stehen.

7.4. Ausschreibungen

Die Ausschreibungen müssen bis spätestens 4 Wochen vor dem Termin online auf der OFMAV-HP veröffentlicht werden. Ausnahme sind Winterevents.

Sollten bis dahin die Namen der Offiziellen nicht bekannt sein, so werden die Felder nicht ausgefüllt. Jedoch bis 2 Wochen vor dem Event müssen die Offiziellen bekanntgegeben werden und die Ausschreibung muss erneut hochgeladen werden.

7.5. Technische Abnahme während eines OFMAV sanktionierten Rennens

- 7.5.1. Der Veranstalter hat für die technische Abnahme Räumlichkeiten und Personal zur Verfügung zu stellen.

8. Zeitnahme Verein

- 8.1. Für Österreichische Meisterschaften ist eine automatische, vom OFMAV zugelassene Rundenzählanlage einzusetzen.
Derzeitiger Stand: Decoder MyLaps (AMB) RC4 TranX3 V4.3
- 8.2. Alle OFMAV Rennen müssen mit dem Programm RCM-Ultimate (auf aktuellem Stand) oder in Ausnahmefällen zumindest RCM-Professional gewertet werden. Der Zeitnehmer muss die Bedienung des Zeitnahmeprogrammes beherrschen.
- 8.3. Die automatische Rundenzählanlage bei OFMAV sanktionierten Rennen muss eine Zählgenauigkeit von mind. 1/100 Sekunde aufweisen.
- 8.4. PC + Monitor oder Laptop (siehe Mindestanforderung RC-Timing), Drucker und evtl. Router. USV ist sehr empfehlenswert!! (Anschluss von PC, Decoder und Router)
- 8.5. Für die Zeitnahme ist mind. eine Person erforderlich, die für eine einwandfreie Wertung der einzelnen Rennfahrzeuge Sorge trägt. Der Zeitnehmer untersteht in Belangen der korrekten Zeitmessung der Fahrzeuge nicht dem Rennleiter, in allen anderen Punkten untersteht er dem Rennleiter. Seine Handlungen unterliegen ebenfalls streng diesem Reglement.
- 8.6. Verliert während eines Laufes ein Fahrer seinen Transponder oder wird dieser defekt, ist bei den Läufen keine weitere automatische Zählung möglich, jedoch kann der Zeitnehmer diesen manuell erfassen. Ein Protest gegen dieses Resultat ist aber nicht möglich. Ein schwaches Transpondersignal soll von der Zeitnahme dem Fahrer oder Mechaniker mitgeteilt werden, mit der Aufforderung den Transponder entsprechend der Installationsanleitung (parallel zur Bodenfläche ohne Metallteile) im Fahrzeug anzubringen.
- 8.7. Bei nicht OM-Läufen kann der Zeitnehmer auch eine andere Funktion zusätzlich ausüben.
- 8.8. Eine Funktionskontrolle des Transponders vor dem ersten Lauf durch die Zeitnahme ist verpflichtend.
- 8.9. Die jeweiligen Laufergebnisse sind unmittelbar nach jedem Lauf an der Anschlagtafel auszuhängen.
- 8.10. Sollte einem Fahrer eine oder mehrere Runden nicht gezählt worden sein, so hat der Fahrervertreter bzw. Fahrer unmittelbar (abhängig von der Laufdauer) nach Aushang des Ergebnisses Zeit, dem Rennleiter dies mitzuteilen. Es muss eine plausible Erklärung (z.B. doppelte Rundenzeit) vorliegen, um das Ergebnis zu korrigieren. Über eine endgültige Korrektur des Laufes haben die Rennleitung und die Zeitnahme zu entscheiden.
- 8.11. Sektion
Der erste OM-Veranstalter des Jahres erhält von der Sektion RCM-Exporte, welche die Ranglisten des Vorjahres und die aktuell

gemeldeten Lizenzfahrer mit den neuen Startnummern enthalten.
Oder Laptop seitens Sektion (sektionsspezifisch geregelt).

9. Fahrerbesprechung

- 9.1. Fahrerbesprechungen (mind. 1) müssen bei jedem OFMAV-Event durchgeführt werden. Eine Fahrerbesprechung soll etwa 15min bis 30min vor dem Start des ersten Vorlaufes stattfinden. Sollte sich das Rennen über mehrere Tage ziehen, so ist jeweils vor dem ersten Lauf am Tag eine Fahrerbesprechung durchzuführen.
- 9.2. Alle anwesenden Fahrer müssen an dieser teilnehmen.
- 9.3. Inhalt
 - Sicherheitsvorkehrungen
 - Startabwicklung
 - Verhalten während des Rennens und Sanktionen
 - Rechte und Pflichten der Teilnehmer
 - Rennabwicklung und Zeitplan
 - Vorstellung der Rennleitung und der Offiziellen
 - Verhalten am Veranstaltungsgelände

10. Fernsteuerungen, Senderdeponie

- 10.1. Hauptsächlich finden nur noch Sender mit „Spectrum Technologie“ im ISM-B Band (Industrial/Scientific/Medical) meist unter Einsatz eines „Frequency Hopping Verfahren“ Verwendung. Eine gegenseitige Störung der Fahrer ist daher (bei Einhaltung des technischen Standards durch den Hersteller) auszuschließen. Es ist daher grundsätzlich nicht mehr erforderlich, eine Senderdeponie einzurichten. Auch kann eine Störung durch Sender, welche zu Wartungs- und Einstellungsarbeiten im Fahrerlager in Betrieb genommen werden, ausgeschlossen werden. Daher dürfen Sender durch die Fahrer selbständig auch im Fahrerlager in Betrieb genommen werden. Besteht kein Bedarf, sind die Sender dennoch im Fahrerlager auszuschalten.
- 10.2. Gibt es vermehrt Frequenzprobleme oder finden doch herkömmliche Senderanlagen Verwendung, so sind durch die Rennleitung folgende Maßnahmen sicherzustellen:
 - Einrichtung und Betrieb einer Senderdeponie
 - Überprüfung der angegebenen Frequenzen und

entsprechende Einteilung der Fahrer

- Rechtzeitige Veranlassung von Frequenzwechsel (durch schlechter/niedriger qualifizierten Fahrer)
- Frequenzkontrolle vor den jeweiligen Läufen

10.3. Ablauf der Senderdeponie:

- 10.3.1. Wird eine Senderabgabe verlangt, sind die Fahrer sofort nach Aufforderung durch den Rennleiter bei der Senderdeponie abzugeben. Die Fahrer müssen dabei abgeschaltet, mit der Startnummer gekennzeichnet und nach Gruppen geordnet deponiert werden.
- 10.3.2. Die Fahrer sind dabei verpflichtet, die Fahrer nach Beendigung Ihres Laufes sofort in der Senderdeponie in abgeschaltetem Zustand abzugeben.
- 10.3.3. Die Fahrer werden erst nach Beendigung des letzten Finales wieder an die Fahrer ausgefolgt. Fahrer, die vorzeitig das Rennen verlassen wollen, können den abgeschalteten Fahrer mit Genehmigung des Rennleiters ausgefolgt bekommen.
- 10.3.4. Während der Veranstaltung dürfen Fahrer nur mit Genehmigung der Rennleitung oder Zeitnahme für Reparaturen oder Einstellarbeiten ins Fahrerlager mitgenommen bzw. eingeschaltet werden.

11. Proteste

- 11.1. Die Fahrer können nur durch ihren Fahrervertreter Protest einlegen.
- 11.2. Proteste sind mit schriftlicher Begründung bei gleichzeitiger Hinterlegung einer "Protestgebühr" von EURO 25.- beim Rennleiter einzubringen. Die schriftliche Begründung muss so abgefasst sein, dass der Protestgrund klar erkenntlich wird und eine Überprüfung des Vorfalles durch den Rennleiter möglich ist.
- 11.3. Der Protest muss der Rennleitung innerhalb von 10min nach dem betreffenden Vorfall - oder dem Anschlagen des Ergebnisses des Laufes - übergeben werden.
- 11.4. Über den Protest entscheidet die JURY.
- 11.5. Die Entscheidung muss innerhalb von 30min nach Entgegennahme des Protestes getroffen werden. Aus wichtigen Gründen kann diese Frist auf maximal 60min erweitert werden.
- 11.6. Wird dem Protest stattgegeben, so muss die Gebühr sofort zurückerstattet werden, andernfalls erhält sie der Veranstalter.
- 11.7. Proteste gegen reglementgerechte Entscheidungen sind nicht möglich.
- 11.8. Ein Protest gegen die Rundenzählung ist nicht zulässig. Auf Antrag eines Fahrervertreters ist allerdings eine Überprüfung

der Ergebnisse der Rundenzählung durchzuführen und falls erforderlich, zu ändern.

- 11.9. Proteste – welche die Finalläufe betreffen - müssen spätestens 10min vor deren Start entschieden sein. Andernfalls muss der Start verschoben werden, sodass 10min zwischen Entscheidung und Start verbleiben.
- 11.10. Der Rennleiter kann auch ohne Protest Resultate oder Entscheidungen korrigieren, wenn er es für richtig hält und wenn er seine Entscheidung mit der JURY abgesprochen hat.
Ausnahme: Bei falschen (nicht reglementkonformen) Endergebnissen kann der Sektionsvorstand das Ergebnis bis 7 Tage im Nachhinein korrigieren.

12. Teilnahme an internationalen Rennen (EFRA, IFMAR)

- 12.1. Bei Europa- und Weltmeisterschaften ist eine gültige OFMAV Lizenz erforderlich. Für EFRA Grand Prix, Europa- und Weltmeisterschaften sind zusätzliche bzw. abweichende Reglementpunkte dem EFRA bzw. IFMAR Reglements zu entnehmen.
- 12.2. Der Entsendungsmodus zu Europa- oder Weltmeisterschaften wird durch Beschlüsse der Sektionsmeetings festgelegt. Der OFMAV hat sich bei seiner Entscheidung an den Leistungen der einzelnen Fahrer zu orientieren. Bei EFRA Grand Prix und IR hat sich der Fahrer beim Veranstalter selbst zu nennen (first come, first served).
- 12.3. Den Wunsch einen Startplatz bei einer EURO oder WM im folgenden Jahr zu erhalten haben alle Interessenten über ihren OFMAV-Club beim zuständigen Sektionsvorstand (Beauftragten) bis spätestens 1. November zu beantragen.
- 12.4. Jede Sektion hat ihre eigenen Kriterien für die Teilnahme an internationalen Events und jeder Interessent hat sich daran zu halten.
- 12.5. Ist es einem Fahrer aus beruflichen oder privaten Gründen nicht möglich, die Bestimmungen der jeweiligen Qualifikation einzuhalten, so besteht trotzdem die Möglichkeit einer Teilnahme, wenn gewisse Voraussetzungen gegeben sind. Diese sind z.B. internationale Erfolge des Fahrers oder entsprechende Platzierungen bei vorangegangenen EURO's und WM's (vorangegangene Euro Top 20 oder WM Top 40), wobei auch die Reihung gegenüber den übrigen - für Österreich startenden - Teilnehmern zu berücksichtigen sind.
In jedem Fall wird aber der zuständige Sektionsvorstand (sektionsübergreifend in Abstimmung mit dem OFMAV-Vorstand) über eine Teilnahme des betreffenden Fahrers entscheiden, dabei sind auch nationale – österreichische - Interessen zu berücksichtigen.
- 12.6. Jeder Teilnehmer bei internationalen Rennen (EM und WM)

erhält, nach Absprache mit dem Sektionsvorstand, kostenlos und nach Bedarf die aktuelle „Team Austria“ Bekleidung. Diese ist bei der „Opening Ceremony“ zwingend zu tragen.

- 12.7. Jene Fahrer, welche bei der EFRA-AGM oder bei der Re-Allocation einen fixen Startplatz erhalten, haben die Gebühren an ihren OFMAV-Verein zu bezahlen und dieser wiederum an das jeweilige Sektionskonto zu überweisen. Die Freigabe der Fahrer zum Event, erfolgt durch den jeweiligen Sektionsobmann auf der EFRA-Homepage. Eine Rückerstattung des Startgeldes, bei Verhinderung oder Nichtantritt, ist ausgeschlossen. Ausnahme: der Fahrer findet einen Ersatzfahrer.
- 12.8. Der Verein haftet für das Nenngeld gegenüber dem OFMAV.
- 12.9. Eventuelle Refundierungen bzw. Förderungen sind sektionsspezifisch geregelt.

13. Gebühren für internationale Rennen (EFRA, IFMAR)

- 13.1. Alle internationalen Nenngelder und Beiträge werden jährlich vom OFMAV-DV überprüft und ggf. angepasst.
- 13.2. Alle Gebühren für EFRA-Rennen sind in den jährlich erscheinenden EFRA-Rules enthalten und brauchen derzeit nicht gesondert besprochen werden.
 - Europameisterschaft 1 Klasse pro Event € 120.-
 - Europameisterschaft 2 Klassen pro Event € 170.-
 - Grand Prix's pro Klasse € 50.-
- 13.3. Die IFMAR-WM's jedoch sind über die EFRA zu bezahlen und werden in US-Dollar verrechnet. Da der Umrechnungskurs schwankt und auch die Bankspesen differieren, wird der OFMAV Pauschalbeträge in EUR vorschreiben, welche vor jeder OFMAV-GV überprüft und – wenn erforderlich – angeglichen werden. In diesen Beträgen sind auch die obligatorischen Bankettkosten beinhaltet.
- 13.4. Für 2023 sind für Verbrenner-WM's folgende Beträge relevant:
 - WM IC TRACK TC 1:10
 - WM IC TRACK TC 1:8
 - WM IC OFFROAD BUGGY 1:8
 - WM IC LARGE SCALE 1:5OFMAV-WM's-Verbrenner-Nenngeld pro Starter → € 220.-
- 13.5. Für 2023 sind für Elektro-WM's folgende Beträge relevant:
 - WM electric track 1:12 und 1:10
 - WM electric buggy 2WD und 4WDOFMAV-WM's-Elektro-Nenngeld pro Starter 1 Klasse → € 245.-
OFMAV-WM's-Elektro-Nenngeld pro Starter 2 Klassen → € 270.-

- 13.6. Wenn von der EFRA-Zuschläge verlangt werden, werden diese automatisch an den Teilnehmer weiterverrechnet (über die jeweilige Sektion).
- 13.7. Bei Verbrenner kann der Sprit zusätzlich über das Nenngeld verrechnet werden (ist landesabhängig). Dieser Betrag wird ebenso an die Teilnehmer weiterverrechnet (über die jeweilige Sektion).
- 13.8. Bei Elektro und Verbrenner können die Reifensätze zusätzlich über das Nenngeld verrechnet werden (ist landesabhängig). Dieser Betrag wird ebenso an die Teilnehmer weiterverrechnet (über die jeweilige Sektion).
- 13.9. Diese Zahlen ersetzen alle bisherigen Beträge bei den Sektionen.
- 13.10. Die Beträge sind von jedem Teilnehmer (über seinen Verein) zu bezahlen, ob es Revidierungen bzw. Förderungen gibt, kann jede Sektion selbst entscheiden.

14. Bewerbungen für internationale Veranstaltungen (EFRA, IFMAR)

- 14.1. Bewerbungen für einen EFRA-Grand Prix und ein Int. EFRA-Rennen müssen 1 Jahr, für eine EM 2 Jahre und für eine WM 3 Jahre **vor** dem jeweils gewünschten Veranstaltungsjahr beim OFMAV eingebracht werden. Bewerbungen sind bis zum 20. August des Kalenderjahres an die jeweils zuständige OFMAV-Sektion und als Kopie auch an den OFMAV-DV-Schritfführer zu richten.
- 14.2. Wenn mehrere Bewerbungen für das gleiche Event einlangen, entscheidet in 1. Instanz der jeweilige OFMAV-Sektions-Obmann, welche Bewerbung an die EFRA / IFMAR weitergeleitet wird, da dort von einem Land für jedes Event jeweils nur ein Antrag pro Klasse und Jahr eingebracht werden kann. Diese Entscheidung muss von der jeweiligen OFMAV-Sektion allen Bewerbern spätestens bis zum 25. August des Kalenderjahres mitgeteilt werden.
- 14.3. Sollte ein nicht zum Zuge gekommener Bewerber mit der Entscheidung nicht einverstanden sein, wird durch den OFMAV-Dachverband in Verbindung mit dem zuständigen OFMAV-Sektions-Obmann entschieden. Begründungen der Bewerber müssen berücksichtigt werden.
- 14.4. Wenn danach die vom OFMAV-Dachverband zur Weiterreichung vorgesehenen Bewerbungen gesammelt an die EFRA weitergeleitet werden, muss eine Kopie an alle Sektionen und antragstellenden Vereine rechtzeitig übermittelt werden.

C | Geschäftsordnung Elektro Flachbahn

(EF-Sektion)

1. MITGLIEDER

Die EF-Sektion besteht nur aus ordentlichen Mitgliedern. Ordentliche EF-Sektions-Mitglieder sind alle OFMAV-Vereine, welche EF-Fahrerlizenzen für ihre Clubmitglieder gelöst haben. Nur EF-Lizenznehmer aus diesen Vereinen kommen in den Genuss des OFMAV-Versicherungsschutzes, sowie sonstiger Leistungen der EF-Sektion.

2. SEKTIONS-MEETING

2.1. Die Einladung zum jährlichen EF-Sektions-Meeting erfolgt schriftlich und ergeht zeitgleich mit der jährlichen OFMAV-GV-Einladung im Zeitraum zwischen 5 und 8 Wochen davor.

2.2. Anträge an das jährliche EF-Sektions-Meeting sind auf OFMAV-Formblättern ausschließlich elektronisch zu erstellen und mind. 4 Wochen vor dem Sektions-Meeting an den EF-Schriftführer per E-Mail zu senden. Jeder Antrag muss beim Sektions-Meeting durch einen zweiten (anderen) Verein unterstützt werden, um behandelt zu werden. Während des EF-Meetings können durch den EF-Vorstand zusätzlich Initiativanträge gestellt werden.

2.3. Die Stimmenverteilung im jährlichen EF-Sektions-Meeting wird wie folgt ermittelt:

Jeder anwesende Mitgliedsclub erhält – auf Basis der Starts seiner Lizenzfahrer bei OM's im Vorjahr - eine errechnete Anzahl von Stimmen (keine Vollmachten möglich).

Die Berechnung erfolgt nach der Formel:

Teilnehmer Starts (in %) +1 (damit ist die geringste Stimmanzahl 1)

0 %	0 Stimmen	= 1 Gesamtstimme
1-3 %	1 Stimme	= 2 GS
4-11 %	2 Stimmen	= 3 GS
12-32 %	3 Stimmen	= 4 GS
33-89 %	4 Stimmen	= 5 GS
90-100 %	5 Stimmen	= 6 GS

Zusätzlich besitzt der Sektionsobmann 1 Stimme

Um einen Antrag anzunehmen, müssen über 50% der gültigen Stimmen dafür sein (Enthaltungen werden nicht zur Gesamtanzahl der Stimmberechtigten gezählt).

Bei Stimmengleichheit (dafür/dagegen) entscheidet die Stimme des Obmannes.

2.4. Außerordentliche EF-Sektions-Meetings (aoSM)

Besondere Umstände – z.B. Reglement-Änderungen, etc. – welche nicht zeitgerecht zum jährlichen EF-Sektions-Meeting beschlossen und auch über den EF-Vorstand nicht realisiert werden können, verlangen die Einberufung eines außerordentlichen EF-Sektions-Meetings durch den EF-Vorstand. Die Einberufungsfrist endet spätestens 2 Wochen vor dem geplanten Termin. Bei aoSM ist die Einbringung von Anträgen nicht möglich, es können keine Vollmachten ausgestellt werden und jeder anwesende Club hat 1 Stimme (da angenommen werden kann, dass zum Zeitpunkt eines solchen Meetings die STM noch nicht abgeschlossen ist).

3. EFRA-AGM

Die Beschlüsse aus dem EFRA-AGM und die sektionsbezogenen „EFRA-Rules“ werden nach Möglichkeit 1 Woche vor dem EF-Sektions-Meeting an alle OFMAV- Vereine ausgesandt und - wenn sie OM-Regeln betreffen und vorgesehene Produkte in Österreich erhältlich sind - ohne Abstimmung in das EF-Reglement übernommen. Gegen EFRA-Beschlüsse können keine Anträge eingebracht werden.

4. ORGANE des EF-Sektions-Meetings

4.1. Die EF-Sektions-Versammlung (im Rahmen der OFMAV-GV)

4.2. Der EF-Vorstand – bestehend aus 3 Mitgliedern

- EF-OB → EF-Obmann
- EF-SF → EF-Schriftführer
- EF-KA → EF-Kassier

4.3. Der EF-Rechnungsprüfer (1 unabhängiges Kontrollorgan)

5. Allgemeine AUFGABEN des EF-VORSTANDS

5.1. Überarbeitet und verteilt das aktuelle EF-Reglement mit den jeweiligen Anträgen.

5.2. Ist verantwortlich für die finanzielle Gebarung sowie für die kostengünstige Verwendung der Gelder gemäß Spesenliste der EF-Sektion.

5.3. Entscheidet über anstehende Fragen.

5.4. Beruft EF-Sektions-Meetings ein. Erteilt erforderliche Sanktionen.

6. AUFGABEN des EF-Sektions-Obmann

6.1. Unterstützt alle EF-Clubs bei Ihren Anliegen.

6.2. Vertritt die Sektion nach außen hin und erledigt allgemeine Aufgaben (z.B. Sicherstellung Messkoffer).

6.3. Nennt (für internationale EF-Flachbahn-Rennen) die interessierten OFMAV-Lizenzfahrer, entscheidet unter Berücksichtigung der Leistungen über die Entsendung zu EF-EURO und EF-WM.

6.4. Vertritt die EF-Sektion gegenüber der EFRA oder bestellt dafür einen Delegierten.

6.5. Erstellt einen EF-Budget-Jahresvoranschlag entsprechend den EF-Jahreseinnahmen.

7. AUFGABEN EF-Sektions- Schriftführer

7.1. Erledigt den EF-Schriftverkehr und verwaltet die Fahrerlizenzen der EF-Sektion gemeinsam mit dem EF-Kassier im Rahmen der Mitgliederverwaltung.

7.2. Sammelt und überprüft die EF-Rennergebnisse vom jeweiligen Rennveranstalter und sorgt für eine zentrale Veröffentlichung derselben im Internet (im Falle der Säumigkeit des Veranstalters).

8. AUFGABEN EF-Sektions-Kassier

8.1. Ist verantwortlich für die ordentliche Führung der EF-Kassa.

8.2. Hebt die EF-Beiträge ein (auch Nenngeldanteile, etc.).

8.3. Erstellt für die 3 Dachverbands-Jahresversammlungen Zwischenabrechnungen.

9. AUFGABEN des EF-Rechnungsprüfers:

- 9.1. Kontrolliert die EF-Kassa Gebarung vor dem EF-Sektions-Meeting und beantragt bei ordnungsgemäßer Gebarung die Entlastung des EF-Vorstands.

10. Einberufung des EF-Vorstands:

- 10.1. Mindestens einmal im Jahr (Beschlussfassung durch Einstimmigkeit im Vorstand).
- 10.2. In diesen Bereich fällt auch eine Arbeitsgruppenbildung – falls erforderlich - um aufgetretene Probleme zu lösen (EF-Vorstands-Bestellung).

11. WAHL des EF-Vorstands und des EF-Rechnungsprüfers:

Die Funktionsdauer der gewählten Offiziellen beträgt 2 Jahre und ihre Wahl erfolgt in der EF-Sektions-Versammlung - nach Entlastung des bisherigen EF-Vorstandes – durch die anwesenden ordentlichen Mitglieder (im Rahmen der ordentlichen GV des OFMAV).

Für die Bestellung ist eine einfache Mehrheit (50% +) erforderlich.

Wahlberechtigt sind nur Inhaber einer EF-Lizenz.

D | ALLGEMEINES REGLEMENT ELEKTRO FLACHBAHN

Der Abschnitt D des allgemeinen Rennreglements der Sektion Elektro Flachbahn regelt die generellen Erfordernisse für die Veranstaltung und Durchführung eines OFMAV sanktionierten Rennens. Sofern nicht nachstehend weiter spezifiziert, gilt das

Allgemeine Rennreglement des ÖFMAV (ARR)

1. Offizielle Funktionäre OFMAV sanktionierter Rennen

1.1. Grundsätzlich gem. ARR – ergänzend:

1.2. Rennleiter

- Der Rennleiter wird grundsätzlich durch die Sektion gestellt (Vertretung: EF-Vorstandsmitglied) und bezahlt. Er muss so rechtzeitig am Veranstaltungsort sein, dass er den Rennablauf gemäß Ausschreibung ordnungsgemäß durchführen/leiten kann.
- Der Rennleiter hat die absolute Autorität während der gesamten Veranstaltung. Seine Handlungen unterliegen streng diesem Reglement. Bei Erfordernis kann aber der zuständige Sektions-Obmann (in dessen Abwesenheit ein anderes EF-Vorstandsmitglied) korrigierend eingreifen.
- Der Rennleiter (oder sein Stellvertreter) muss während der gesamten Veranstaltungsdauer bei der Rennleitung anwesend und durch aktiven Einsatz tätig sein (Training, Vorläufe, Finale).
- Der Rennleiter ist verpflichtet, während eines Laufs ausschließlich das Renngeschehen zu beobachten. Die Durchsage: "Nr.1 fertig, Nr.2 fertig, usw." und die gleichzeitige Beobachtung eines Monitors beim Zieleinlauf ist dem Rennleiter nicht gestattet. Diese Aufgabe ist ausschließlich dem Zeitnehmer vorbehalten. Die Pflichten des Rennleiters und Zeitnehmers müssen demzufolge von zwei verschiedenen Personen übernommen werden.
- Der Rennleiter ist nicht startberechtigt.
- Wenn eine Vertretung des Rennleiters erforderlich ist (Krankheit, o.ä.) so stellt der veranstaltende Club eine geeignete Ersatzperson. Diese muss Clubmitglied des veranstaltenden Vereines sein.
- Entscheidungen der Rennleitung sind zumindest allen Fahrervertretern ehestens (sofort nach dem betroffenen Lauf) mitzuteilen.

1.3. Zeitnehmer

- Der Zeitnehmer untersteht in Belangen der korrekten Zeitmessung der Fahrzeuge nicht dem Rennleiter, in allen anderen Punkten ist er jedoch der Autorität des Rennleiters untergeordnet. Seine Handlungen unterliegen ebenfalls streng diesem Reglement.

1.4. Assistent

- Der Rennleiter benötigt bei Finalstarts einen Assistenten. Seine Aufgabe ist es, den Rennleiter - vor allem während der Finalstarts - zu unterstützen. Der Assistent darf auch der Zeitnehmer sein, es wird jedoch empfohlen, einen eigenen Assistenten einzuteilen. Weiters wäre es wünschenswert, dass durch den Assistenten das Renngeschehen in den Vor- und Finalläufen so kommentiert wird, sodass den Zuschauern ein möglichst klares Bild vom Renngeschehen vermittelt wird.

1.5. Fahrervertreter

- Der Fahrervertreter ist eine Vertrauensperson nach Wahl des jeweiligen Clubs - wird bei der Anmeldung dem Veranstalter genannt - und ist von der Rennleitung anzuerkennen (Gesprächspartner zwischen Veranstalter und den Fahrern des Clubs).

1.6. Jury

- Die Jury besteht aus dem Rennleiter und den Fahrervertretern der teilnehmenden Clubs. Jedes Jurymitglied hat dabei eine Stimme. Bei Stimmgleichheit entscheidet der Rennleiter.
- Die Jury darf keinen Punkt zur Abstimmung bringen, der in krassem Gegensatz zu einem vorhandenen Reglementpunkt steht und darf auch keine neue Bestimmung zum bestehenden Reglement beschließen.
- Die Fahrervertreter müssen Gelegenheit haben, sich mit Fahrern ihres Clubs absprechen zu können, erst danach kann eine Jury-Abstimmung vorgenommen werden.
- Abstimmungen können nach Klassen getrennt durchgeführt werden (z.B. Stock und Modified).

1.7. Technische Abnahme

- Bei OM-Läufen ist es erforderlich, neben dem Rennleiter, dessen Assistenten bzw. dem Zeitnehmer noch mindestens zwei weitere Offizielle für die technische Abnahme und die ggf. vorhandene Senderdeponie vorzusehen. Diese Offiziellen werden als technische Abnahme bezeichnet und zeichnen für die Kontrolle der Einhaltung der technischen Richtlinien der jeweiligen Rennklassen verantwortlich.

2. Vergabemodus für nationale Meisterschaften (OM bzw. LM)

2.1. Bewerbungsfrist

Die Bewerbungsfrist für einen Lauf zu einer nationalen Meisterschaft (OM, LM) endet 4 Wochen vor der OFMAV-Generalversammlung (GV).

Ausnahme: Für die Austragung eines OM-Laufes in der Klasse 1:12 müssen die Bewerbungen bis zum 30. Juni des Kalenderjahres beim zuständigen Sektions-Obmann abgegeben werden.

2.2. Wahl der Rennstrecke

Die Auswahl der Rennstrecken für OM- und LM-Läufe erfolgt bei der jährlichen OFMAV-GV. Bei der Vergabe der Läufe sollen durch die stimmberechtigten Vereinsvertreter Kriterien wie Bahnzustand, Organisation (Rennleitung/Zeitnahme), Fahrerlager und das Umfeld berücksichtigt werden.

Die Stimmengewichtung für die Abstimmung erfolgt gemäß der gültigen Geschäftsordnung Sektion EF (siehe C |2.3).

Dem Vorstand ist es vorbehalten, einen Lauf gegebenenfalls selbst zu vergeben.

2.3. Allgemeine Voraussetzungen

Voraussetzung für eine nationale Meisterschaft sind mindestens 2 verschiedene Veranstalter auf mindestens 2 verschiedenen Strecken (Ausnahme: Einzelveranstaltung bei OM-Läufen).

2.4. Verschiebung von OFMAV-sanktionierten Rennen

Eine Verschiebung eines OFMAV-sanktionierten Rennens, LM bzw. OM ist nicht möglich.

3. Anforderungen an den Veranstalter

3.1. Grundsätzlich gem. ARR – ergänzend:

3.2. Weitergabe Rennergebnisse und Messkoffer

Die Weitergabe der Rennergebnisse und des Messkoffers wird durch den Vorstand und den Rennleiter wahrgenommen. Die Erstellung der Rangliste erfolgt auch durch den Rennleiter.

3.3. Veröffentlichung der Ergebnisse

Auf der OFMAV Homepage/MyRCM müssen das Ergebnis sowie die Meisterschaftsrangliste ebenfalls binnen Wochenfrist unter dem jeweiligen Rennen hochgeladen werden.

4. Anforderungen an die Strecke

4.1. Grundsätzlich gem. ARR – ergänzend:

4.2. Rund um die Strecke sind mit den Startnummern gekennzeichnete Plätze für die Streckenposten vorzusehen.

4.3. Für jeden Teilnehmer muss spätestens ab dem offiziellen Training ein Elektroanschluss von 230V und mind. 120W zu Verfügung stehen, eine Steckdose entsprechender Leistung für bis zu 8 Fahrer ist verpflichtend. Die Entfernung Arbeitsplatz-Steckdose darf max. 10m betragen.

4.4. Für jeden Fahrer muss ein überdachter Arbeitsplatz - mindestens 80cm breit und 50cm tief - mit zusätzlichem Abstellplatz für Leergut, sowie eine Sitzgelegenheit zur Verfügung stehen.

4.5. Um für alle Fahrer gleichmäßig gute Bedingungen zu schaffen, hat der Veranstalter für die Reinheit und gleichmäßige Griffigkeit der gesamten Strecke (Länge und Breite) zu sorgen (evtl. durch Aufbringen von Zuckerwasser).

5. Ausschreibung von OFMAV-sanktionierten Rennen

5.1. Grundsätzlich gem. ARR – ergänzend:

5.2. Die auf der Ausschreibung angeführten Einrichtungen wie WC, Verpflegung, Kompressor und Stromanschluss 230V müssen auch bereits während des offiziellen Trainings am Vortag zur Verfügung stehen.

6. Nennung

6.1. Nennungen müssen fristgerecht bis zum Nennschluss eingereicht werden. Nennungen, die nach dem Nennschluss beim Veranstalter eingehen, können abgelehnt werden.

6.2. Bei der Nennung ist (sind) die Klasse(n) sowie die jeweilige(n) AMB/RC Transpondernummer(n) anzugeben. Benützt der Teilnehmer ein DSM – System, so reicht diese Angabe alleine aus, ansonsten sind 3 verschiedene Frequenzen als 5-stellige Zahl in MHz anzugeben. Der Veranstalter kann Nennungen, die nicht entsprechen, ablehnen.

6.3. Für OFMAV-sanktionierte Rennen gilt: Nennung eine Woche vor dem Event (Rennen am Sonntag - Nennschluss eine Woche vorher (Freitag der Vorwoche – 23:59 Uhr). Nachnennungen sind bis 18:00 Uhr am Vortag der Veranstaltung möglich (meistens Freitag). Die Vergabe von Restplätzen bei einem OM-Lauf, bei dem das Teilnehmerlimit überschritten wurde, wird nach Absprache zwischen EL-Vorstand und Veranstalter entschieden. Der Nennschluss ist bei der Rennanlage in der Mitgliederverwaltung durch den Veranstalter entsprechend festzulegen (Änderung der Default-Angaben).

6.4. Entscheidungen zum OFMAV-Reglement dürfen nicht über den Zivilrechtsweg eingeklagt werden. Mit der Abgabe der Nennung verzichtet der Fahrer auf den Rechtsweg.

6.5. Präsenzdiener/Zivildienstleistende können ihre Nennung kostenfrei bis 18:00 Uhr am Vortag des Rennens zurückziehen.

7. Nenngeld, Abgabe an den OFMAV

7.1. Die Höhe des Nenngeldes für OM- und LM-Läufe, sowie der an den OFMAV abzuführende Anteil des Nenngeldes, werden vom OFMAV bei der GV durch das EL-Sektionsmeeting festgelegt (siehe J |3).

7.2. Zahlungsweise bei OM-Läufen:

Die Zahlung des Nenngeldes erfolgt clubweise - gesammelt durch den Fahrervertreter - zu Beginn des offiziellen Trainings am 1.Tag der Veranstaltung. Erscheint ein angemeldeter Fahrer nicht zu einem Rennen und liegt kein Grund für eine Rückerstattung vor, so kann dessen Nenngeld bei seinem Club eingefordert werden.

7.3. Rückerstattung:

Nenngeld ist Reugeld und wird grundsätzlich nicht zurückgezahlt. Das Nenngeld wird nicht zurückgezahlt, wenn der Bewerber ohne oder mit ungenügender Begründung dem Start fernbleibt oder kurzfristig ohne triftigen Grund seine Nennung zurückzieht.

Ausnahmen:

- Präsenz- und Zivildienst bei Verhinderung
- Absage der Veranstaltung
- Ablehnung der Strecke durch Jury-Entscheid (siehe 1.6)

7.4. Für Nachnennungen (nach Nennschluss) ist das doppelte Nenngeld zu entrichten.

7.5. „Doping“

Besteht der begründete Verdacht, dass ein Teilnehmer, Mechaniker oder ein Offizieller unter Alkohol- oder Drogeneinfluss steht, so wird der Fahrer unmittelbar disqualifiziert, bzw. der Offizielle / der Mechaniker „außer Dienst“ gestellt.

7.6. Nichtrauchererschutz

Im Fahrerlager, am Fahrerstand, im Bereich der technischen Abnahme sowie der Zeitnahme und Rennleitung herrscht **absolutes** Rauchverbot. Dies gilt für alle Produkte, die durch das Tabak- und Nichtraucherinnen- bzw. Nichtrauchererschutzgesetz (TNRSG idgF) erfasst sind. Die Vereine sind angehalten, einen Raucherbereich einzurichten. Von diesem darf keine Beeinträchtigung, weder für den Rennablauf noch für die Teilnehmer, ausgehen.

E | Landesmeisterschaften

1. Allgemeines

- 1.1. LM werden vom OFMAV akzeptiert und sanktioniert, wenn das Einverständnis aller anwesenden Clubs des/der betreffenden Bundeslandes/-länder beim EL-Sektionsmeeting vorliegt.
- 1.2. Wenn ein LM-Veranstalterclub einen LM-Lauf an einem Wochenende durchführt, darf kein anderer LM-Veranstalterclub, der im gleichen Durchführungsbereich (z.B. W/NÖ, Stmk/K) ansässig ist, zur gleichen Zeit ein anderes Rennen (Clublauf, etc.) durchführen.
- 1.3. Bei Zuwiderhandeln wird diesem Club der im Veranstaltungsjahr bewilligte LM-Lauf gestrichen, oder – wenn dieser Lauf bereits durchgeführt wurde – dessen Wertung aus dem LM-Gesamtergebnis herausgenommen und der Club selbst für das darauffolgende Jahr von der Vergabe von Landesmeisterschaften im betroffenen Gebiet ausgeschlossen.

2. Zulassung

- 2.1. Grundsätzlich gibt es keine Teilnahmebeschränkung. Es können alle OFMAV-Lizenzfahrer in die LM-Wertung aufgenommen werden (z.B. Teilnehmer aus anderen Bundesländern und ausländische OFMAV-Lizenzinhaber). Die Annahme der Nennungen muss in der Reihenfolge: "1.OFMAV-Fahrer, 2.Club-Fahrer, 3.anderer Fahrer" erfolgen.

3. Wertung

- 3.1. OFMAV-Fahrer werden in eigene Finale eingeteilt und in einer laufenden Gesamtwertung wird unter den OFMAV-Fahrern der Landesmeister ermittelt. Alle anderen Teilnehmer werden ebenfalls in eigene Finale eingeteilt, aber in keiner Gesamtwertung geführt (Mindestteilnehmerzahl für ein eigenes Finale sind 3 Starter). Ausnahme: OFMAV-Fahrer und Clubfahrer (u./o. Gäste) können im gleichen Finale starten, wenn separat gewertet wird (max.1 bis 2 Gäste u./o. 1 bis 2 Clubfahrer / weniger als 3 Fahrer).
- 3.2. Im Übrigen erfolgt die Wertung gem. den Richtlinien für die Wertung unter dem Punkt Renndurchführung (I |16 & I |17)

F | Österreichische Meisterschaft

1. Allgemeines

- 1.1. OM's werden, sofern die Jahresteile nichts anderes bestimmen, Indoor und Outdoor durchgeführt. Indoor werden die Klassen F1, Tourenwagen Modified und Stock 13,5T sowie Stock 17,5T und FWD, 1:12 Modified und Stock und Pro10 S GT ausgetragen. Outdoor die Klassen F1, Tourenwagen Modified und Stock 13,5T / Stock 17,5T sowie FWD und Pro10 S GT. Anzahl und Modalitäten der Durchführung finden sich in den jeweiligen Jahresteilern.
- 1.2. Die Mindeststarteranzahl für die Durchführung einer Klasse in der OM beträgt 5 **Nennungen** für einen Lauf. Ab **3 anwesenden Startern** vor Ort wird die jeweilige Klasse tatsächlich abgehalten.
- 1.3. OM-Läufe dürfen nicht als Subwertungen von internationalen Rennen veranstaltet werden.
- 1.4. Eine Woche vor und nach bzw. während einer EM oder WM dürfen keine OM-Läufe in den jeweiligen Klassen stattfinden.

2. OM-Austragungsmodus (Zeitablauf):

Österreichische Meisterschaften finden grundsätzlich an Wochenenden statt. Das Rennen beginnt mit dem offiziellen Training (meist Samstag) um 13:00 Uhr. Der Ablauf sieht wie folgt aus:

1.Tag:	09:00 – 15:00 Uhr	Offizielles Training
	ca. 15:10 – 15:20 Uhr	Fahrerbesprechung
	bis 16:20 Uhr	Training
	ca. 16:30 Uhr	Beginn Seeding
	ca. 17:30 Uhr	Beginn Vorläufe (1.Vorlauf)

2.Tag:	07:00 – 8:00 Uhr	Freies Training
	08:30 – 09:30 Uhr	Gruppentraining
	ab 09:30 Uhr	Vorläufe

im Anschluss an die Vorläufe finden die Finalläufe statt

{alle Finalläufe (A, B, C, ...) müssen in gleicher Anzahl gefahren werden}

Den jeweils endgültigen Zeitplan legt der Rennleiter vor dem Lauf fest (inkl. Trainingszeiten und Dauer).

- 2.1. Der Veranstalter kann nach Genehmigung durch den zuständigen Sektions-Obmann, eine (1) Gästeklasse zusätzlich starten lassen. Diese Gästeklasse darf nicht in Konkurrenz zu den OM-Klassen stehen. Alle Fahrer*innen der Gästeklasse benötigen ebenso eine gültige Lizenz. Auch ist durch den Veranstalter dieselbe Abgabe an den OFMAV zu entrichten. Für Gästeklasse(n) gibt es keine Jahreswertung durch den OFMAV. Für den Rennleiter/Veranstalter hat jedoch bei all seinen Entscheidungen der OM-Lauf Vorrang.

3. Zulassung

- 3.1. Es sind alle OFMAV-Fahrer startberechtigt, die eine gültige OFMAV-Lizenz der Sektion EF besitzen (auch ausländische Lizenzinhaber). Eine allfällige Teilnahmebeschränkung ist dem

Jahresteil des Reglements zu entnehmen (wird bei der alljährlichen OFMAV-GV im EF-Sektionsmeeting beschlossen).

4. Wertung

- 4.1. Im Übrigen erfolgt die Wertung gem. den Richtlinien für die Wertung unter dem Punkt Renndurchführung (siehe I |16 & I |17).

G | Europa- und Weltmeisterschaften

1.1. Gem. ARR

H | OFMAV-sanktionierte Rennen

1. Allgemeines

- 1.1. Die Zustimmung des OFMAV kann für alle Rennen beantragt werden, die nach dem OFMAV-EF-Reglement ausgetragen werden (gilt für alle OFMAV-Clubs).
- 1.2. OFMAV-sanktionierte Rennen müssen in den OFMAV-Kalender aufgenommen werden.
- 1.3. Für die Durchführung eines OFMAV-sanktionierten Internationalen Rennens (I.R.) ist der Terminwunsch, wie bei einer OM oder LM, mittels eines OFMAV-Antragsformulars rechtzeitig vor dem Sektions-Meeting anlässlich der jährlichen OFMAV-GV einzureichen.
- 1.4. Um für die Aufnahme in den Int. OFMAV-Rennkalender und das Recht zwischen den OM- und LM-Rennen bei den Terminwünschen berücksichtigt zu werden, ist eine Anmeldegebühr bis spätestens 4 Wochen vor der GV auf das Sektionskonto einzubezahlen (vgl. Übersicht über die Beiträge). Angemeldete I.R. können terminlich nicht verschoben, sondern nur abgesagt werden.

2. Zulassung

- 2.1. Alle OFMAV-Lizenzinhaber und alle anderen interessierten Teilnehmer können an den Start gehen, sofern der Veranstalter keine Teilnahmebeschränkungen erlässt, wobei den Lizenzinhabern Vorrang zu gewähren ist.

3. Wertung

- 3.1. Alle Teilnehmer starten entsprechend der Vorgabe des Veranstalters und sind getrennt zu werten (vgl. Wertung LM).

I | Renndurchführung

Die folgenden Reglementpunkte sind für alle Rennen, die nach dem OFMAV-Reglement durchgeführt werden, bindend (OM, LM und sanktionierte Rennen) und können grundsätzlich während der laufenden Saison nicht geändert werden.

1. Allgemeines

- 1.1. Der Austragungsmodus ist im Reglement festgelegt und kann nur während der OFMAV-GV im EF-Sektionsmeeting geändert werden.
- 1.2. Ein Rennen beginnt mit dem offiziellen Freien Training (wie in der Ausschreibung angegeben).
- 1.3. Auf dem Fahrerpodest herrscht **absolutes** Handy-Verbot (Sanktionen siehe 18.5).

2. Absage und Abbruch von Rennen

2.1. Absage

Ein Rennen gilt als abgesagt, wenn eine Durchführung des Rennens nicht möglich ist und dies vor dem Beginn des offiziellen Trainings bekanntgegeben wird, oder wenn die Strecke nach dem Beginn des offiziellen Trainings von den Fahrervertretern abgelehnt wird. In beiden Fällen entscheidet die Jury über die Absage. Bei Absage eines Rennens ist das Nenngeld nicht einzuheben bzw. zurückzuzahlen (siehe D | 7.3). Extremer Niederschlag (Starkregen, Schnee, Eis, Graupel) ist kein Absagegrund, sondern kann nur zu einem Rennabbruch führen (siehe 2.2).

2.2. Abbruch

Ein Rennen gilt als abgebrochen, wenn es nach 10:30 Uhr am Renntag durch Fahrerentscheid nicht mehr begonnen bzw. fortgesetzt wird. In diesem Fall fällt das Nenngeld dem Veranstalter zu. Das Verlassen der Veranstaltung ohne Abmeldung bei der Rennleitung führt zu einer Streichung des besten Rennergebnisses der betreffenden Fahrer*in.

2.3. Regenrennen

Bei extremem Niederschlag (Starkregen, Schnee, Eis, Graupel) entscheidet die Fahrerabstimmung (siehe 2.6) über einen Rennabbruch. Grundsätzlich werden die Läufe bei Niederschlag fortgesetzt. Sollte während eines Durchganges/Laufes Niederschlag eintreten, so wird dieser Durchgang/Lauf durch den Rennleiter abgebrochen und mit einer Mindestladepause von 50min so wiederholt, dass für alle Gruppen einer Klasse die gleichen Bedingungen herrschen (Trocken- oder Regenlauf). Im Falle eines Regenlaufes ist es den Fahrern gestattet, ein weiteres Fahrzeug an den Start zu bringen. Dieses „Regenchassis“ ist ebenfalls vorab durch die technische Abnahme zu markieren und hat den Spezifikationen der jeweiligen Klasse in allen Punkten zu entsprechen, ausgenommen die für die jeweilige Klasse zugelassenen Regenreifen. Durch den Rennleiter wird festgelegt, ab und bis wann das Regenchassis verwendet werden kann (Ankündigung: Wet-Race bzw. Wet-Race-Ende). Der Rennleiter hat sich nach den Gegebenheiten auf und neben der Strecke zu orientieren (Berücksichtigung von nassem Gras u.ä.). Wird ein Lauf als Wet-Race angekündigt, dürfen die in der jeweiligen Klasse festgelegten Regenreifen verwendet werden. Nach der Ankündigung Wet-Race-Ende darf das Regenchassis noch für einen Durchgang verwendet werden (Feuchtigkeit neben der Strecke).

- 2.4. Bei Witterungsproblemen kann das gesamte Training auf ein Minimum von 1 Stunde verkürzt werden (Entscheidung des Rennleiters).

- 2.5. Muss aus zwingenden Gründen (Niederschlag, Unfall, defekte Zeitnahme, etc.) das Rennen unterbrochen / zeitlich verschoben werden, so entscheiden die Fahrer durch direkte Abstimmung (siehe 2.6), ob die Veranstaltung abubrechen oder fortzusetzen ist. Die

Entscheidung darüber darf nicht später als 180min nach der Unterbrechung gefällt werden und muss in den Resultaten vermerkt sein. Bei dieser Entscheidung ist auch auf die Durchführbarkeit (Zeitplan) zu achten. Das Rennen darf nicht vor 10:30 Uhr des zweiten Renntages abgebrochen werden. Bei Problemen mit der Witterung und daraus resultierenden Zeitverschiebungen können auch die Finale gekürzt werden (alle Finale 2x). Auch diese Entscheidung hat im Rahmen der direkten Abstimmung zu erfolgen.

2.6. Modus zur Durchführung einer direkten Abstimmung

Alle Fahrer werden durch den Rennleiter aufgefordert, sich an einem bestimmten Punkt einzufinden. Die Abstimmung erfolgt durch Einnehmen einer der Stimme entsprechenden Position (z.B. alle JA rechts, alle NEIN links). Bei Stimmgleichheit erfolgt ein Rennleiterentscheid. Sollte ein Fahrer 5min nach Aufruf durch den Rennleiter nicht anwesend sein, so verzichtet er auf sein Stimmrecht. Die Abstimmung erfolgt getrennt nach Klassen (z.B. Stock und Modified).

3. Technische Abnahme

- 3.1. Alle Fahrer können ihr Fahrzeug vor Beginn der Veranstaltung einer technischen Überprüfung unterziehen lassen. Der Rennleiter hat das Recht, jederzeit Fahrzeuge ohne Angabe von Gründen überprüfen zu lassen. In begründeten Anlassfällen kann auch die technische Ausrüstung (Sender/Lade- u. Entladegerät, Netzteil, Reifenheizdecken, etc.) eines Teilnehmers zur Gewährleistung der Sicherheit und Reglementkonformität durch die Rennleitung überprüft werden (vgl. Abschnitt K).
- 3.2. Die Fahrer in Klassen mit Einheitsrädern und festgelegter Anzahl von zu verwendenden Rädern haben ihre jeweiligen Räder entsprechend den Vorgaben der Klasse auf Anordnung des Rennleiters bei der technischen Abnahme abzugeben. Durch die technische Abnahme ist die Erfassung der Anzahl der abgegebenen Räder, die Unversehrtheit der Verpackung, die Markierung und auf Weisung der Rennleitung die Ausgabe der Räder zu gewährleisten. Dies gilt nicht für Regenreifen. Diese müssen einmalig markiert werden und dürfen wiederverwendet werden.
- 3.3. Fahrzeuge müssen in jedem Fall vor dem Lauf, spätestens zum Startzeitpunkt der vorangehenden Gruppe/Finale zur technischen Abnahme gebracht werden oder wenn es vom Rennleiter oder der technischen Abnahme angeordnet wird. Durch die technische Abnahme ist die Reglementkonformität der Maße, des Gewichtes, der technischen Ausführung, der Reifen und der Akkuspannung zu überprüfen. Ein überprüfbares Fahrzeug darf den Bereich der technischen Abnahme bis zum Start nicht mehr verlassen.
- 3.4. Untergewicht (gemessen in windgeschütztem Raum), zu hohe Akkuspannung (bis max. 8,40V bzw. 4,20V) bzw. abweichende Karosseriemaße (& Spoiler) dürfen unter Aufsicht der technischen Abnahme behoben werden.
- 3.5. Fahrzeuge die zu spät zur Kontrolle gebracht werden (nach der Aufforderung „3 Minuten bis zum Start“) sind zu diesem Lauf nicht zugelassen bzw. wird Ihnen dieser Lauf gestrichen.
- 3.6. Jeder Fahrer darf ein Fahrzeug für trockene Bedingungen und ein Fahrzeug für Regenrennen pro Klasse einsetzen. Die Fahrzeuge sind am Chassis zu markieren.
- 3.7. Im Zweifelsfalle ist der Nachweis der Reglementkonformität des Fahrzeuges durch den Teilnehmer zu erbringen.
- 3.8. Ein Austausch wesentlicher Teile (z.B. Chassiswechsel oder Motorwechsel nach erfolgter technischer Kontrolle bzw. Markierung) darf nur mit Genehmigung des Rennleiters durchgeführt werden.
- 3.9. Die Geräte zur Technischen Abnahme, welche in den Messköffern des OFMAV bereitgestellt werden, werden vom Sektionsvorstand für die jeweiligen Läufe bereitgestellt.

4. Senderanlagen, Senderdeponie

Gem. ARR

5. Training

5.1. Bei OM-Läufen sind vor dem eigentlichen Rennen mindestens 5h für offizielles Training vorzusehen. Eine Verlängerung des offiziellen Trainings ist nach rechtzeitiger Bekanntgabe möglich. Eine Verkürzung ist nur unter besonderen Umständen (siehe 2.4) zulässig.

5.2. Das offizielle Training ist durch den Veranstalter zu organisieren. Das kann bis zu einer Teilnehmeranzahl <60 in Blöcken, muss ab 60 Startern jedenfalls mittels Trainingslisten gem. Vorlaufgruppeneinteilung erfolgen. Der minimale Trainingszeitraum pro Gruppe hat die Vorlaufdauer + 3min zu betragen. Wird diese Dauer überschritten, so ist für jede Klasse dieselbe "Mehrzeit" zu gewähren.

5.3. Fahrer, die außerhalb der angegebenen, offiziellen Trainingszeiten an den Renntagen trainieren (grundsätzlich Samstag/Sonntag), können durch die Rennleitung für dieses Rennen disqualifiziert werden.

5.4. Trainingsbeginn

Der offizielle OM-Trainingsbeginn ist am Vortag des Rennens (meist Samstag) um 09:00 Uhr. Ein inoffizielles Training vor diesem Zeitpunkt ist möglich und muss durch den Veranstalter in der Ausschreibung genannt werden. Fahrer die außerhalb dieser Zeiten am Vortag trainieren sind von diesem Lauf zu disqualifizieren (siehe 18.5). Für das inoffizielle Training kann durch den Veranstalter Trainingsgebühr verlangt werden. Eine Vorverlegung des offiziellen Trainings am 1.Trainingstag ist nicht zulässig.

6. Vorläufe

6.1. Einteilung der Vorlaufgruppen – Setzliste/Seeding

- Die Einteilung der Vorlaufgruppen erfolgt im Rahmen des offiziellen Trainings (gem. Ausschreibung) im Rahmen eines Seeding (Ermittlung der Setzliste). Dieses beginnt, sofern in der Ausschreibung nichts anderes angeführt wird, um 17:00 Uhr des offiziellen Trainingstages.
- Das Seeding nimmt keine Rücksicht auf wechselnde Verhältnisse (Trocken- / Regenlauf).
- Die Einteilung zum Seeding erfolgt in Gruppen (Endergebnis Vorjahr bzw. aktuelle Rangliste).
- Das Seeding ist Teil des Rennens und es sind allen anderen Vorgaben Folge zu leisten (Rennleitung, Zeitnahme, techn. Abnahme, Streckenposten, etc.)
- Das Ergebnis dieses Seeding (die 3 besten Runden in Folge) ergibt die Vorlaufgruppeneinteilung.
- Bei Abweichungen vom Zeitplan (Wetter, etc.) wird der Beginn des Seeding zumindest 60min vor Start der ersten Gruppe durch die Rennleitung bekanntgegeben.
- Das Ergebnis des Seeding ist an der Anschlagtafel auszuhängen.
- Die Vorläufe beginnen mit der weniger qualifizierten Gruppe und enden mit den am besten qualifizierten.
- Die Gruppeneinteilung, die Reihenfolge der Gruppen und der Zeitplan sind an der Anschlagtafel auszuhängen.
- Die Gruppeneinteilung darf nur bei schwerwiegenden Problemen, die nicht anders gelöst werden können, geändert werden (durch Jury-Entscheidung).
- Die Gruppen sollen möglichst gleich groß sein. Wenn verschieden große Gruppen notwendig sind, so sind die qualifizierteren Fahrer in die größeren Gruppen einzuteilen.

6.2. Zusatz Österreichische Meisterschaftsläufe

- Sind für einen OM-Lauf weniger als 35 Teilnehmer genannt, so können 5 Vorläufe zur Ermittlung der Startaufstellung durchgeführt werden. Grundsätzlich werden Outdoor 4 Vorläufe und Indoor 5 Vorläufe gefahren.
- Bei OM-Läufen sind in den Vorläufen mindestens 5 und höchstens 10 Fahrer je Gruppe vorzusehen, es sollte jedoch versucht werden, mindestens 8 Teilnehmer pro Gruppe einzuteilen.
- Bei der Zeiteinteilung für die Vorläufe ist auf mindestens 70min Zeit zwischen den Starts der gleichen Vorlauf-Gruppe für das Laden und etwaige Wartungsarbeiten zu achten.
- Zwischen zwei aufeinanderfolgenden Läufen muss ein Zeitraum von mindestens 2min liegen (Lauf-Ende bis Start nächster Lauf), wenn es der Zeitplan erlaubt werden jedoch 3min empfohlen.

7. Pausen zwischen Vor- und Finalläufen

- Bei der Zeiteinteilung für die Vor- und Final-Läufe ist auf eine Zeitspanne von mindestens 70min zwischen den Starts der Vor- bzw. Final-Läufe der gleichen Fahrer für das Laden, etwaige Wartungsarbeiten und ausreichend Zeit zur Mittagspause zu achten.
- Zwischen dem Aushang der Gesamttrangliste der Vorläufe und dem Start des ersten Finallaufes muss aber eine Pause von mindestens 45min verbleiben.

8. Gruppeneinteilung - Finalläufe

8.1. Allgemeines

- In den Finalläufen starten je 10 Fahrer (letztes Finale mindestens 3 Starter). Alternativ können 12 Starter in der letzten Finalgruppe, wenn es die Strecke und der Fahrerstand erlauben, eingeteilt werden.
- Anzahl gefahrener Finalläufe: Alle Finale müssen 3x gefahren werden (Ausnahme Witterungseinflüsse und Jury-Entscheid, siehe 2.5).

8.2. Zusatz Österreichische Meisterschaft

- Bei der Zeiteinteilung für die Finalrennen ist auf mindestens 70min Zeit zwischen den Starts der Finalläufe der gleichen Gruppe für das Laden und etwaige Wartungsarbeiten zu achten.
- Zwischen zwei aufeinanderfolgenden Läufen muss ein Zeitraum von mindestens 2min liegen (Lauf-Ende bis Start nächster Lauf).

9. Startvorbereitungen

- 9.1. Bei OFMAV-sanktionierten Rennen muss eine automatische Rundenzählanlage verwendet werden. Eine Funktionskontrolle des Transponders vor dem ersten Lauf durch die Zeitnahme ist verpflichtend.
- 9.2. Für die Montage und die korrekte Funktion des Transponders zeichnet der Fahrer verantwortlich. Der Fahrer ist auch selbst dafür verantwortlich, dass die richtige Transpondernummer im Zeitnahmesystem hinterlegt ist.
- 9.3. Nach Genehmigung der Rennleitung (z.B. durch Aufruf bzw. nach Ende des vorhergehenden Laufes) können abgegebene Sender bei der Senderdeponie abgeholt werden. Die Fahrer warten dann in der Nähe des Fahrerpodestes.
- 9.4. Sobald die Fahrer des vorhergehenden Laufes die Sender und Fahrzeuge abgeschaltet haben, kann die neue Gruppe einschalten und zur Startlinie fahren.
- 9.5. Stört ein Fahrer mit seiner Ausrüstung die automatische Computer-Zeitnahme, so kann er aufgefordert werden, sein Equipment zu wechseln, bis die Störung eliminiert ist. Solange er die

automatische Computer-Zeitnahme stört, ist er von der Teilnahme an Vorläufen und Finalläufen ausgeschlossen.

9.6. Podest-Platzwahl für die Vorläufe

Die Wahl des Platzes am Podest erfolgt nach der Reihenfolge der Einteilung in der Vorlaufgruppe. Ein persönliches Podest zur Standerhöhung am Fahrerpodest dürfen nur Personen unter 1,60 m Körpergröße benutzen. Die Höhe des persönlichen Podestes darf max. 21cm betragen.

9.7. Podest-Platzwahl für die Finalläufe

Die Wahl des Platzes am Podest erfolgt nach der Reihenfolge der Vorlaufergebnisse.

9.8. Erst wenn ein Lauf beendet ist - das heißt, wenn der Rennleiter den Lauf für beendet erklärt hat - dürfen die Fahrer das Podest verlassen und die Fahrzeuge abholen und abschalten. Die Sender sind abzuschalten und erforderlichenfalls in der Senderdeponie abzugeben.

9.9. Regenläufe werden durch den Rennleiter vor Laufbeginn als solche deklariert. Ist ein Lauf als Regenlauf (Wet-Race) ausgerufen, dürfen die Fahrer das Regenchassis und/oder die Regenreifen zum Einsatz bringen. Das Regenchassis und die Regenreifen müssen vor dem Laufstart eine Kennzeichnung der technischen Abnahme aufweisen.

10. Streckenposten

10.1. Jeder Fahrer hat bei dem seinem Lauf direkt nachfolgenden Lauf als Streckenposten zu fungieren. Ein Ersatzstreckenposten (z.B. bei Doppelstarter) ist möglich und durch den Fahrer der Rennleitung bekannt zu geben. Versieht dieser seine Tätigkeit nicht ordnungsgemäß, wird eine auszusprechende Bestrafung dem eigentlichen Fahrer zugesprochen. Auch muss er seine Tätigkeit als Streckenposten jederzeit einsatzbereit, allein und auf dem mit seiner Startnummer gekennzeichneten Platz ausüben und sofort eingreifen, wenn Hilfe notwendig ist (Hände frei, kein Getränk, kein Imbiss, Handy auf lautlos gestellt, absolutes Rauchverbot). Sein Fahrzeug bleibt inzwischen bei der technischen Abnahme und kann nach dem Lauf wieder abgeholt werden. Die Fahrzeuge der letzten Gruppe bleiben bis zur Freigabe durch einen Offiziellen (oder 5min nach Lauf-Ende) bei der technischen Abnahme.

10.2. Die Fahrer der letzten Gruppe machen für die erste Gruppe Streckenpostendienst.

10.3. Die Einteilung der Streckenposten für die Finalläufe erfolgt in der gleichen Form wie für die Vorläufe.

10.4. Fehlende Streckenposten sind vom Veranstalter zu stellen (in den Finalläufen ist auf mind. 6 Personen aufzufüllen).

10.5. Für jeden Streckenposten hat der Veranstalter eine Warnweste mit Nummer zur Verfügung zu stellen. Die Streckenposten müssen diese tragen.

11. Startaufstellung

11.1. Vorlauf / Einzelstart

- Die Startlinie für den Einzelstart muss mindestens 2m vor der eigentlichen Start/Ziel-Linie aufgebracht werden. Die Fahrzeuge müssen hinter dieser Linie so aufgestellt werden, dass sie sich gegenseitig nicht behindern. Nötigenfalls ist durch den Rennleiter einzugreifen.
- Ab dem 2.Vorlauf wird in der Reihenfolge der Zwischenwertung gestartet.

11.2. Finale / Formel 1-Start

- Der Finalstart erfolgt als Formel 1-Start. Es werden dabei 10 Startreihen im Abstand von 2 bis 3m gebildet. In jeder Startreihe steht nur 1 Fahrzeug, jeweils versetzt zur vorherigen Startreihe. Die Fahrzeuge sind parallel zum Fahrbahnrand aufzustellen. Der Vorlaufschnellste hat vor seinen Finalläufen die Wahl, ob er innen oder außen starten möchte. Die restlichen Fahrzeuge sind entsprechend auszurichten.
- Die Startlinie des ersten Fahrzeuges muss sich mindestens 2m vor der Ziellinie (Messschleife) befinden.

12. Start, Startsignal

12.1. Allgemeines

- Jede Gruppe muss mindestens 1min vor dem Start aufgerufen werden. Nachdem die Vorgruppe die Strecke verlassen hat und diese frei ist, darf bis zum Zeitpunkt „1 Minute“ die Strecke vorsichtig zum Einfahren benutzt werden. Weitere Aufrufe müssen „30 Sekunden“ und „10 Sekunden“ vor dem Start erfolgen.
- Die Startprozedur beginnt mit dem Kommando „30 Sekunden bis zum Start“. Zu diesem Zeitpunkt müssen alle „Helfer“ die Strecke verlassen, die Streckenposten ihren Platz eingenommen haben und die Fahrzeuge auf den Startplätzen stehen.
- Ein „Nachstart“ ist verboten. Alle nach Beginn der Startprozedur („30 Sekunden bis zum Start“) nicht auf dem Vorlauf-Startplatz bzw. der Startgeraden befindlichen Fahrzeuge sind nicht startberechtigt.
- Das Startsignal erfolgt nur akustisch. Es muss vom Zeitnahmecomputer gesteuert sein und das Auslösen des Startsignals muss automatisch die Zeitnahme starten.

12.2. Vorlaufstart

In den Vorläufen werden die Fahrer etwa im Sekundenabstand mit ihrer Startnummer aufgerufen.

12.3. Finalstart

Das Startsignal bei Finalläufen erfolgt durch das Rundenzählprogramm automatisch 3 bis 7sec nach der Durchsage 10, 9,...5, 4 mit einem Ton. Sollten weniger erfahrene Fahrer am Start sein, so kann durch die Zeitnahme das Startsignal vor dem 1.Finalstart probeweise eingespielt werden. Der Rennablauf darf durch das Zeitnahmeprogramm automatisch ablaufen, ist jedoch bei Problemen durch den Rennleiter oder die Zeitnahme zu übersteuern.

13. Startwiederholung

- 13.1. Der Rennleiter kann bei Problemen mit der Zeitnahme den Start bzw. den Lauf einer Gruppe abbrechen.
- 13.2. Wird noch innerhalb der 1.Runde des Führenden abgebrochen, so kann der Rennleiter eine Startwiederholung anordnen. Die Fahrzeuge sind sofort wieder zum Start zu bringen. Ein Nachladen ist in diesem Fall nicht erlaubt.
- 13.3. Hat der Führende bei Abbruch eines Laufes bereits mehr als 1 Runde zurückgelegt, muss der Lauf nach einer Pause - die genügend Zeit zum Aufladen der Akkus erlaubt - wiederholt werden.
- 13.4. Frühstart führt zu einer Startwiederholung (mehrmaliger Frühstart desselben Fahrers führt zu Sanktionen gem. 18.5).

14. Laufwiederholung

- 14.1. Wird ein Vorlaufdurchgang aufgrund von wechselnden Bahnbedingungen unterbrochen, ist der gesamte Vorlaufdurchgang nicht zu werten und wird, sofern der Zeitplan dies ermöglicht, wiederholt.
- 14.2. Sinkt während eines Vorlaufes aufgrund einsetzenden Niederschlags die durchschnittliche Rundenzeit um mehr als 20%, wird der Lauf durch den Rennleiter abgebrochen und wiederholt. Die Vorläufe innerhalb einer Klasse und eines Durchganges sind bei denselben Bedingungen (trocken/nass) durchzuführen (zeitlich versetzte Abstände bei Abbruch möglich).
- 14.3. Treten während einem Lauf Probleme bei der Zeitnahme auf oder wird nach Ende eines Laufs eine unkorrekte Aufzeichnung von Runden und Zeit festgestellt, so muss der Lauf wiederholt werden. Eine Mindestunterbrechung für die betroffene Gruppe von 60min ist vorzusehen.

15. Beendigung von Vor- bzw. Finalläufen

- 15.1. In den Vorläufen sind die Fahrer nach Beendigung der letzten Runde vom Zeitnehmer deutlich einzeln mit ihrer Nummer aufzurufen bzw. in den Finalen mit dem Kommando "*Zeit aus, letzte Runde fertig fahren*" zu informieren. Die so aufgerufenen Fahrer müssen gemäß Anweisung des Rennleiters (Festlegung bei der Fahrerbesprechung) nach dem Ziel ohne Behinderung nachfolgender Fahrzeuge ihr Fahrzeug an der dafür vorgesehenen Stelle anhalten. Die Durchsagen können auch durch die automatische Zeitnahme erfolgen. Nach einem Lauf ist das Fahrzeug wiederum bei der technischen Abnahme abzustellen und der Streckenpostenplatz unverzüglich einzunehmen. Mechaniker dürfen das Fahrzeug entgegennehmen. Ausnahmen sind durch den Rennleiter oder seinen Assistenten zu genehmigen (Reparaturen, Doppelstarter, etc.).

16. Wertung eines Rennens

16.1. Allgemeines

Runden, die ein Fahrzeug nicht aus eigener Kraft zurücklegt, werden nicht gezählt.

16.2. Wertung Vorläufe

- Die Wertung erfolgt nach dem Punktesystem der EFRA. Entsprechend der Platzierung, basierend auf Runden und Zeit im jeweiligen Durchgang, werden Punkte vergeben. Der Schnellste erhält 0 Punkte, der Zweite 2 Punkte, der Dritte 3 Punkte, usw. Der Fahrer mit den wenigsten Punkten ist Erster, usw.
- Für die Reihung werden von den 4 (oder 5) Vorläufen die 2 (3) besten Ergebnisse addiert (die restlichen werden ignoriert). Im Fall von Punktegleichstand wird der Fahrer mit dem besseren Einzelergebnis (aus den beiden gewerteten) weiter vorne gereiht. Sollte Gleichstand bestehen, so werden die Einzelwerte der zweitbesten Ergebnisse verglichen und die Reihung vorgenommen.

16.3. Wertung Finalläufe

16.3.1. Wertung bei einer Entscheidung in 3 Läufen

- Die beiden besseren Platzierungen jedes Fahrers aus den drei Finalläufen werden nach Finalpunkten addiert und ergeben die Endreihung. Dabei wird folgendes Final-Punktesystem (F-Punkte) für den Zieleinlauf angewendet:
 - o 1.Platz: 1 FPunkt., 2.Platz: 2 FPunkte., 3.Platz: 3 FPunkte. usw. bis zum 10.Platz: 10 FPunkte.
 - o Keine Wertung in einem Finallauf (= weniger als eine Runde) ergibt auch 10 FPunkte.
- Der Fahrer mit dem niedrigsten addierten Punktestand ist der Sieger.

- Ergibt sich ein Punktegleichstand, so wird von den beiden gewerteten Finalläufen der Fahrer mit dem besseren Einzelergebnis (weniger Finalpunkte) weiter vorne gereiht.
- Besteht weiterhin ein Gleichstand, werden die Runden/Zeiten der besseren Ergebnisse verglichen und der Fahrer mit der besseren Runden/Zeit weiter vorne gereiht. Sollte noch immer Gleichstand bestehen, werden die Runden/Zeiten der zweitbesten Ergebnisse verglichen.
- Finalläufe, die als Trockenlauf gestartet und aufgrund einsetzenden Niederschlags nicht beendet werden können, werden nach Maßgabe des Zeitplanes wiederholt.

16.3.2. Wertung bei einer Entscheidung in 2 Läufen

- Die bessere Platzierung jedes Fahrers aus den beiden Finalläufen wird nach F-Punkten gewertet und ergibt die Endreihung (niedrigere Punkte – bessere Platzierung). Ergibt sich ein Final-Punktegleichstand, so werden die Runden/Zeiten dieser Ergebnisse verglichen und der Fahrer mit der besseren Runden/Zeit weiter vorne gereiht.

16.3.3. Wertung bei einer Entscheidung in 1 Lauf

- Der Fahrer mit der höchsten Rundenanzahl und der kürzesten Laufzeit ist der Sieger.

16.3.4. Wertung bei Rennabbruch

- Sollte es aufgrund eines Rennabbruchs nur 3 komplette Vorläufe geben, so zählen trotzdem die beiden besten Vorläufe für die Platzierungsermittlung und das Rennen wird gewertet.
- Muss ein Rennen vor dem Ende des 3.Vorlaufes abgebrochen werden, wird das Rennen nicht gewertet (getrennte Betrachtung je Klasse).
- Wird ein Rennen nach allen Vorläufen oder nach dem 1.Finaldurchgang abgebrochen, so muss es nach dem Stand der gesamt gefahrenen Vorläufe gewertet werden. Wird jedoch nach dem 2.Finaldurchgang abgebrochen, so werden die Finaldurchgänge gewertet.

16.3.5. Jugendwertung

- Jugendliche (Altersgrenze siehe Jahresteile) werden gemeinsam mit den übrigen Startern gewertet, jedoch zusätzlich in eine separate Jugendwertung (Subwertung) aufgenommen.

16.3.6. 40+ Wertung

- Senioren (Altersgrenze siehe Jahresteile) werden gemeinsam mit den übrigen Startern gewertet, jedoch zusätzlich in eine separate 40+ Wertung (Subwertung) aufgenommen.

17. Gesamtwertung Meisterschaft

17.1. Allgemeines

- Für die Gesamtpunkte-Ermittlung wird das Punkteschema gem. Anhang (S I) herangezogen. Der Laufsieger erhält 155 Punkte., der 2. Platzierte 153 Punkte., die danach platzierten Fahrer absteigend jeweils einen (1) Punkt pro niedrigeren Platz weniger. Ab dem 154.Platz erhält jeder Fahrer einen (1) Punkt.
- Der Fahrer der nach den Vorläufen auf Position 1 steht, bekommt einen (1) Extra Punkt für die Gesamtwertung (TQ-Punkt).
- Die laut Reglement vorgesehene Anzahl der zu wertenden Rennen je Fahrer werden nach Punkten addiert und ergeben das Gesamtergebnis. Der Fahrer mit der höchsten Gesamtpunkteanzahl ist Erster, der mit der zweithöchsten Punktezahl ist Zweiter, usw. Die Ergebnisse mit der geringeren Punkteanzahl sind als Streichresultat heranzuziehen.
- Bei Punktegleichstand werden die besten Einzelergebnisse der Fahrer verglichen. Der Teilnehmer mit der höheren Punktezahl ist als Erster zu reihen.
- Bei nochmaliger Gleichheit ist das jeweils nächstbessere Ergebnis zu vergleichen (und so weiter bis zum letztmöglichen Wert). Streichresultate werden nicht berücksichtigt.
- Sind alle Einzelergebnisse gleich, so gibt es eine "ex aequo" Reihung.

17.2. Jugend- und 40+ -wertung

- Jugendliche und Senioren (Altersgrenze siehe Jahresteile) werden gemeinsam mit den übrigen Startern gewertet, jedoch zusätzlich in eine separate Jugend- und 40+ -wertung (Subwertung) aufgenommen.

18. Strafen / Reglementverstöße

18.1. Strafen des Rennleiters sind möglichst bald nach dem Ereignis – spätestens aber nach Beendigung des betroffenen Laufes – den Fahrervertretern mitzuteilen, am Anschlagbrett den Fahrern kenntlich zu machen und in den Ergebnislisten anzuführen. Eine Verwarnung soll dem Rennleiter die Möglichkeit geben, Fahrer auf unsportliches Verhalten (Fahrweise, Verhalten vor, während und nach den Läufen) rechtzeitig hinzuweisen, um so keine Strafe aussprechen zu müssen. Verwarnungen obliegen dem Rennleiter und sind unmittelbar im Bedarfsfall auszusprechen. Eine Bekanntmachung am Anschlagbrett ist daher nicht erforderlich. Verwarnungen dürfen nur in den Vorläufen ausgesprochen werden und pro Lauf kann ein Fahrer nur einmal verwarnt werden, danach ist eine Strafe auszusprechen.

18.2. Bei Verstößen gegen das Reglement oder die sportliche Fairness werden Strafen gemäß Strafenkatalog gegen den/die Teilnehmer ausgesprochen (Reihenfolge gem. 18.5: 1., 2., 3.,...) Grundsätzlich können die Teilnehmer jederzeit vom Rennleiter zur Ordnung gerufen / verwarnt werden. Im Finale gibt es keine Verwarnung, sondern es gilt nur der Strafenkatalog.

18.3. „Stop and Go“ Strafe

Für die Verhängung der „Stop and Go“ Strafe gilt:

- Die „Stop and Go“ Strafe muss ca. 5sec lang dauern und auf einem dafür gekennzeichneten Bereich der Strecke verbüßt werden.
- Sie ist innerhalb der nächsten Runde anzutreten, erfolgt dies nicht, ist dem Fahrer eine 10sec Zeitstrafe zu verhängen.
- Ist „Stop and Go“ in der letzten Runde nicht mehr möglich, so sind als Ersatz 5sec Zeitstrafe auszusprechen. Auf die möglicherweise erforderliche Korrektur der Rundenanzahl ist durch den Zeitnehmer zu achten.

18.4. Zeitstrafen

Zeitstrafen betragen 10sec, wobei durch die Zeitnahme darauf zu achten ist, dass die Verhängung einer Zeitstrafe eine Korrektur der Rundenanzahl erfordern kann.

18.5. Strafenkatalog

Vergehen	Strafe						
	„Stop and Go“ Strafe	10sec Zeitstrafe	1 Runde Abzug	Streichung d. besten Vor-/Finallaufes	Lauf-Disqualifikation	Disqualifikation für gesamtes Rennen	Sperre/Disqualifikation für die gesamte Saison
Vorsätzliches Kurvenschneiden oder Abkürzen	1	2	3		4		
Missachtung des Vorranges beim Wiedereinfahren auf die Strecke	1	2			3		
Reparatur auf der Strecke			1				
Laufbeendigung mit fremder Hilfe			1				
Missachtung des Laufendes			1				
Ungerechtfertigter Aufenthalt am Fahrerstand						1	
Frequenzwechsel ohne Genehmigung der Rennleitung						1	
Fahrzeugaustausch während des Rennens						1	
Behinderung anderer Teilnehmer durch unfaire Fahrweise	1	2		3	4	5	
Fahrzeug entspricht nicht den technischen Anforderungen					1		
Akkuspannung über 8,40V (4,20V)					2	3	
Verwendung nicht zugelassener Reifen u. Reifenhaftmittel						1	
Verlassen d. Fahrerpodestes w. d. Laufes				1			
nicht versehen des Streckenpostendienstes				1			
Nachlässiger, grob behindernder Streckenpostendienst		1					
Verlassen d. Veranstaltung ohne Abmeldung						1	
Grobe Beleidigungen oder Tätlichkeiten eines Teilnehmers oder deren Begleitperson(en) gegen andere						1	
Unsportliches Benehmen/d. Sport in Verruf bringen						1	
Missachtung von Anordnungen der Rennleitung					1	2	
Entnahme des Senders aus der Sender- Deponie, ohne Genehmigung der Rennleitung						1	
Coaching während eines Laufes (z.B. Rundenzeiten zurufen)					1	2	
Verwendung eines illegalen Motors bzw. Rades (Reifen, Felgen, Einlage)						1	2
Vergehen LiPo-Fahrakku gemäß Abschnitt K						1	2

Das erstmalige Überschreiten der Akkuspannung ist mit einer Verwarnung zu ahnden (um Messungenauigkeiten abzufedern). Unsportliches oder den Sport herabwürdigendes Verhalten kann zusätzlich vom OFMAV (unabhängig von der Vergabe einer Strafe) geahndet werden.

19. Siegerehrung und Preise

19.1. Einzelwertungen

19.1.1. Anzahl der Trophäen, die vom Veranstalter zu stellen sind:

	Starter	Trophäen	Starter	Trophäen	Starter	Trophäen
A-Finale	10	3	6-9	2	3-5	1
B-Finale	6-10	2	3-5	1		
weiteren Finale		1				

19.1.2. Ab dem B-Finale können die Trophäen auch in Form einer Urkunde vergeben werden.

19.1.3. Wird ein Finale nicht gefahren (weniger als 3 Fahrer in Gruppe), wird keine Trophäe vergeben.

19.1.4. Jugendwertung: Für den besten Jugendlichen ist durch den Veranstalter ebenfalls eine Trophäe (Preis) vorzusehen.

19.1.5. 40+ Wertung: Für den besten Senior ist durch den Veranstalter ebenfalls eine Trophäe (Preis) vorzusehen.

19.1.6. Die zusätzliche Vergabe von Urkunden an die Teilnehmer liegt im Ermessen des Veranstalters.

19.1.7. Die Preise werden nach dem Ende der Veranstaltung und nach Bekanntgabe der offiziellen Resultate vom Veranstalterclub bei der Siegerehrung übergeben.

19.2. Gesamtwertungen (bei OFMAV-sanktionierten Rennen)

19.2.1. Die Siegerehrungen für die Gesamtwertungen von OFMAV-Rennen (OM, LM und sonstiger OFMAV-sanktionierter Rennen) werden beim letzten Rennen einer Rennserie durchgeführt.

19.2.2. Anzahl der durch die Sektion EF zu vergebenen Trophäen

Gesamtstarterfeld	Anzahl Trophäen
Bis 10	3
11-20	5
mehr als 20	10

19.2.3. Voraussetzung für die Zuerkennung der Preise:

- Teilnahme an mindestens 50% der zu wertenden Veranstaltungen bzw. der Start bei mindestens 2 Rennen pro Klasse (Ausnahme Einzelveranstaltungen).
- mindestens 5 Teilnehmer pro Klasse und Rennen.

19.2.4. Jugend- und 40+ -wertung

Für den besten Jugendlichen/Senior gibt es ebenfalls einen Preis vom OFMAV.

19.2.5. Die Trophäenüberreichung durch den zuständigen Sektions-Obmann des OFMAV (oder einem Vertreter desselben) erfolgt beim letzten Rennen der jeweiligen Serie.

19.2.6. Die rechtzeitige Besorgung der OFMAV-Trophäen für die jeweiligen Gesamtwertungen obliegt dem Sektions-Obmann.

J | Beiträge, Gebühren, Nenn gelder, Anmeldegebühren, etc.

1. Allgemeines

- 1.1. Alle die OFMAV-Sektion Elektro Flachbahn betreffenden Beträge sind über den jeweiligen Club auf das Sektionskonto einzuzahlen. Dabei gilt für alle Beträge eine Zahlungskondition von 14 Tagen netto ab Rechnungsdatum. Danach wird ein Zuschlag von +25% eingehoben.

2. Fahrerlizenzen

- 2.1. Eine Fahrerlizenz kostet pro Jahr € 30.-
- 2.2. Die Verwaltung der Lizenzfahrer erfolgt über die Mitgliederverwaltung auf der OFMAV Homepage.
- 2.3. Eine benützte Expresslizenz kostet ebenfalls € 30.-. Diese Lizenz soll es einem Verein ermöglichen, kurzfristig unter Umgehung des normalen Weges, einem Fahrer eine Lizenz auszustellen. Die Beantragung und Ausstellung einer Expresslizenz erfolgt ebenfalls über die Mitgliederverwaltung.

3. Übersicht sämtlicher Beträge

3.1. Fahrerlizenzen (Jahresgebühr)

	Gebühr
Lizenz	€ 30,00

3.2. Nenn gelder

	Nenn geld	OFMAV-Sanktionsgebühr
LM-Erwachsene	€ 14,00	Pauschal je Rennen € 80,00
LM-Jugend	€ 7,50	
OM-Erwachsene	€ 30,00 pro Klasse Indoor gem. Ausschreibung	€ 15,00 pro zahlendem Starter je Klasse
OM-Jugend	€ 15,00 pro Klasse	€ 5,00 pro zahlendem Starter je Klasse

Achtung: Für Indoor Veranstaltungen können abweichende Nenn gelder (Kostenfaktor „Halle“) festgelegt werden. Dies erfolgt durch den Veranstalter in Absprache mit dem Sektionsobmann und ist bei der Generalversammlung im Rahmen des Sektionsmeeting einer Abstimmung zu unterziehen. Bei Nichtannahme eines erhöhten Nenn geldes und nicht erfolgreichen Nachverhandlungen mit dem Veranstalter wird das Rennen nicht durchgeführt.

EFRA-Lizenz

Wird im Zuge des Nenngeldes durch den Veranstalter einbehalten
--

Anmeldegebühren für internationale Rennen (pro Klasse)

Europameisterschaft	Weltmeisterschaft
Gem. Ausschreibung	

Sanktionsgebühr für ein OFMAV Rennen

€ 30,00

K | Technische Spezifikationen

1. Fahrzeuge (allgemein)
 - 1.1. Der Grundgedanke des Sports mit ferngesteuerten Automodellen ist der Wettbewerb mit realistischen Nachbildungen echter Rennfahrzeuge.
 - 1.2. Die Karosserie muss in allen möglichen Bereichen die Nachbildung eines echten Rennfahrzeugs im Maßstab sein und dem Vorbild weitestgehend entsprechen.
 - 1.3. Bei den Fahrzeugen müssen die erlaubten Abmessungen eingehalten werden.
 - 1.4. Wenn sich das Fahrzeug auf der Strecke befindet, müssen Chassis und Karosserie sicher miteinander verbunden sein. Es darf nicht ohne Karosserie gefahren werden. Bei Fahrzeugen mit schlecht befestigter Karosserie muss an der Box die Karosserie neu und sicher befestigt werden.
 - 1.5. Die Fahrzeuge müssen durchsichtige oder andersfarbig bemalte Windschutz- und Seitenscheiben haben. Ausgeschnittene Windschutz- und Seitenscheiben sind verboten.
 - 1.6. In offenen Fahrzeugen muss eine Fahrerfigur in realistischer Position angebracht sein. Die Fahrerfigur muss zumindest aus Kopf, Armen und Schultern bestehen, einen Helm tragen und durch Bemalung und Ausgestaltung einen realistischen Eindruck machen.
 - 1.7. Weder Teile des Chassis, noch der Räder und Reifen oder der Ausrüstung, dürfen über die Karosserie - außer nach hinten - herausragen. (Ausnahme: bei Formel-Karosserien dürfen die Radaufhängungen sichtbar sein).
 - 1.8. Öffnungen in den Karosserien, die nicht der Wirklichkeit entsprechen (Antennenloch, Karosseriesteher, etc.) müssen möglichst klein gehalten werden.
 - Öffnungen für Flügelhalter, Antenne und Ein/Ausschalter dürfen höchstens 10mm größer als unbedingt notwendig sein. Es sind keine weiteren Ausschnitte, die nicht dem Original entsprechen, erlaubt. Vor allem Servos, Empfänger, Akkus und Servo-Saver dürfen nicht durch die Originalkarosserie ragen.
 - Es darf eine Überrollantenne montiert werden. Das freie Ende muss aus Sicherheitsgründen stumpf oder geschützt sein. Wenn ein Überrollmast und eine Antenne montiert werden, muss diese Teil des Mastes sein. Die maximal erlaubte Höhe ist 350mm über dem Boden.
 - 1.9. Alle Fahrzeuge müssen mit 3 (nach Anweisung Rennleiter auch 2) Startnummern versehen sein, so dass sie von vorne und von der Seite von der Zeitnahme und vom Rennleiter gut erkennbar sind. Die Anbringung wird durch den Rennleiter im Rahmen der Fahrerbesprechung angeordnet. Die Nummern müssen mind. 25mm hoch (schwarz mit mind. 5mm Strichstärke) und auf einem weißen Hintergrund von mind. 45mm im Quadrat / Durchmesser angebracht sein. In der Klasse F1 können auch individuelle Startnummern einlackiert werden. Sind diese für den Rennleiter ausreichend gut zu erkennen, kann auf die Anbringung zusätzlicher Startnummern nach Genehmigung des Rennleiters verzichtet werden.

1.10. Bumper

- 1.10.1. Ein Bumper (Stoßstange) ist möglich. Wenn ein Bumper montiert wird, muss er so ausgeführt sein, dass das Verletzungsrisiko möglichst gering ist, sollte jemand von einem Fahrzeug getroffen werden.
- 1.10.2. Ein hinterer Bumper ist zulässig, wenn er hinter den Hinterrädern montiert ist.
- 1.10.3. Bumper dürfen max. 6,5mm über die Karosserie herausragen, aber die Maximalbreite darf bei FB (Frontbumper) nicht überschritten werden.

1.11. Reifen

- 1.11.1. Räder und Reifen dürfen nicht so ausgeführt sein, dass der Streckenbelag beschädigt werden kann und haben den technischen Spezifikationen der jeweiligen Klasse zu entsprechen. Reifenhaftmittel sind gemäß dem technischen Reglement der jeweiligen Klasse zulässig, können aber nach Maßgabe des Veranstalters eingeschränkt werden. Ist eine Einschränkung durch den Veranstalter erforderlich (z.B. ölfreie Schmiermittel auf Teppich) ist dies bereits bei der Bewerbung für die Laufvergabe durch den Veranstalter anzuführen.
- 1.11.2. In Klassen mit beschränkter Reifenanzahl und Einheitsreifen sind die Reifen originalverpackt bei der technischen Abnahme zu deponieren. Die Ausgabe der Reifen erfolgt durch die technische Abnahme rechtzeitig vor dem ersten Vorlauf.

1.12. Transponder

- 1.12.1. Der Transponder muss innerhalb der Karosserie befestigt werden. Handelt ein Fahrer zuwider, so wird ihm sein Lauf gestrichen.
- 1.12.2. Wenn während des Laufes der Verlust des Transponders festgestellt wird, so hat der jeweilige Fahrer sofort nach Aufforderung der Rennleitung den Lauf zu beenden.

1.13. Spoiler / Flügel

- 1.13.1. Ein Spoiler ist ein aerodynamischer Karosserieteil, der in der Karosserie integriert ist.
- 1.13.2. Ein Flügel ist ein zusätzlich zur Karosserie montierter Teil.

Die erlaubten Maße sind in den einzelnen Klassenspezifikationen festgehalten.

1.14. Sensoriken

Alle Sensor- und Kreiselssysteme sind verboten, ausgenommen Strombegrenzungen bzw. der Unterspannungsschutz durch die Fahrtenregler.

2. Fahrakkumulatoren

- 2.1. Zulässig sind nur Akkulatoren gemäß nachstehenden EFRA/ROAR/IFMAR Homologationslisten 2023

Homologationslisten LiPo 1S/2S:

<https://www.efra.ws/homologation/>

http://www.roarracing.com/approved_lipo_batteries.php

<http://www.ifmar.org/> - (Reiter „Rules“ auswählen)

- 2.2. Alle Akkus, die im Auto verwendet werden, dürfen nicht direkt mit der im Auto befindlichen Elektronik verlötet werden und müssen eine Steckverbindung auf beiden Polen aufweisen.
- 2.3. Der Akku darf während eines Laufes weder geladen noch getauscht werden. Energierückgewinnung ist erlaubt.
- 2.4. Die Akkus dürfen nicht mechanisch bearbeitet werden.
- 2.5. Die Kennzeichnung (Firmenlogo) muss einwandfrei erkennbar sein.

2.6. Die Ladung hat nach EFRA-Reglement zu erfolgen. Ein

- Überladen des Akkus über **8,40V / 4,20V**
- Erwärmen des Akkus über 40°C
- Laden mit mehr als 12A Ladestrom
- Entladen mit mehr als 20A Entladestrom
- Laden ohne geeignetes Ladegerät und ohne Balancer, bzw.
- das Laden ohne geschlossenen LIPO-Sack

hat zumindest eine **Disqualifikation für das gesamte Rennen** zur Folge, da durch dieses Verhalten die körperliche Unversehrtheit der Fahrer gefährdet wird. Eine Überprüfung kann jederzeit von Offiziellen vorgenommen werden.

Dies gilt auch für HV-Akkus!

3. Motoren

3.1. Motordefinitionen

Motordefinition Brushless Motor lt. gültiger EFRA-Definition.

EFRA Homologierte Motoren Listen:

<https://www.efra.ws/homologation/>

3.2. Minimalste Windungszahl

Die minimalste Windungszahl ist dem jeweiligen klassenspezifischen Reglement zu entnehmen.

3.3. Brushed Motoren sind **nicht** erlaubt.

L | 1:12 Modified und Stock

1. Allgemeine Spezifikationen 1:12 Modified und Stock

1.1. Rennabwicklung bei OM-Läufen

- 1.1.1. 1:12 Rennen werden ausschließlich als Hallenrennen im Rahmen der Indoor-OM ausgetragen.
- 1.1.2. Alle Vorläufe und Finalläufe gehen über 8min plus der Zeit für die Vollendung der letzten Runde (bis zu einem Maximum von 30sec).

1.2. Anforderungen an die Rennstrecke

- 1.2.1. Der Streckenbelag für Hallenrennen ist Nadelfilz mit glatten Stoßstellen. Im Freien können Rennen auch auf griffigem und sauberem Asphalt veranstaltet werden.
- 1.2.2. Empfehlung für die Streckenmaße:

Streckenlänge	mind. 75m
Rundenzeit (deutlich über)	10sec
Streckenbreite innerhalb der Markierungen	mind. 2m
Breite Startgerade (+ Einfahrt in die folgende Kurve)	mind. 2,5m
weitest entfernter Punkt der Strecke vom Fahrerpodest	Empfehlung 30m
Anzahl der Startplätze Finalläufe	mind. 10

- 1.2.3. Die Begrenzungslinien sollen weiß oder gelb, mindestens 2,5cm breit, gut sichtbar und mindestens 20cm vom Rand des Streckenbelags entfernt sein (auf Teppich nicht erforderlich).
- 1.2.4. Fixe Begrenzungen (Banden, Schläuche, etc.) müssen mindestens 20cm von den Begrenzungslinien entfernt sein. Autoreifen sind als Begrenzung nicht erlaubt.

2. Technische Spezifikationen 1:12 Modified und Stock

2.1. Karosserien

- gemäß aktueller EFRA-Liste.
- Sie müssen entsprechend den Trimlines des Herstellers zugeschnitten sein. Keine Teile des Chassis, Felgen, Reifen, oder Zubehör darf vorstehen.
- Radausschnitte max. 15mm größer als der Reifenradius, Ausnahme sind Radausschnitte die dem Original entsprechen. Geschlossene Radkästen nur, wenn das Original solche hat.

2.2. Bodenfreiheit

- Die Bodenfreiheit hat vor dem Lauf an allen Stellen mind. 3,0mm zu betragen.

2.3. Flügel / Spoiler

- Es darf nur entweder ein Flügel oder ein Spoiler verwendet werden, außer das Original hat beides. Der Flügel muss dem Original mit einer max. Abweichung von 10% entsprechen und muss mind. 6,5mm Abstand zu allen anderen Teilen der Karosserie haben.

2.4. Antennenmasten

- Rollovermasten müssen mit der Antenne ein Teil sein, die Mastspitze muss zum Schutz eine Kappe mit mehr als 8mm Durchmesser haben.
- Die max. Höhe über dem Boden beträgt 350mm.

2.5. Felgen

- mind. 29mm bis max. 38mm Durchmesser.
- max. 1,5mm Überstand der Radmutter über die Felge.
- Radabdeckungen müssen mit Mutter oder Clips befestigt sein.

2.6. Reifen

- mind. 13mm bis max. 40mm Breite
- Durchmesser frei
- der Reifen muss auf Mindestbreite vollflächig vorhanden sein.
- Die Reifen bzw. Autos dürfen nicht feucht oder schmierig vom Additiv auf die Strecke gebracht werden.

2.7. Haftmittel

- Es ist ausschließlich das zur Verfügung gestellte Einheitshaftmittel erlaubt (analog ETS).
 - o Stand 15.04.2021: MR33 V4
- Das Haftmittel wird für die OM-Läufe vom OFMAV bereitgestellt.
- Das Schmieren und Reinigen der Reifen ist nur an den dafür vorgesehen „Schmiertischen“ mit dem bereitgestellten Einheitshaftmittel erlaubt.

2.8. Akkumulatoren

- Es sind LIPO-Akkus 1S - 3,7V zu verwenden (gem. Pkt. K |2), Empfängerbatterien bzw. "voltage booster" zur Empfängerstromversorgung sind zugelassen.

2.9. Motoren

2.9.1. 1:12 Modified

- Es dürfen nur Motoren und Rotoren gem. EFRA Modified Homologationsliste mit mindestens 6.5T verwendet werden.

2.9.2. 1:12 Stock

- Es sind alle Stock Brushless Motoren 13.5T zugelassen, jedenfalls erlaubt sind Motoren der EFRA/ROAR 13,5T Stock Liste. Im Zweifelsfall entscheidet die Jury über Zulassung/Ablehnung eines Motors.
- Das Timing darf motorseitig verändert werden.

2.10. Fahrtenregler

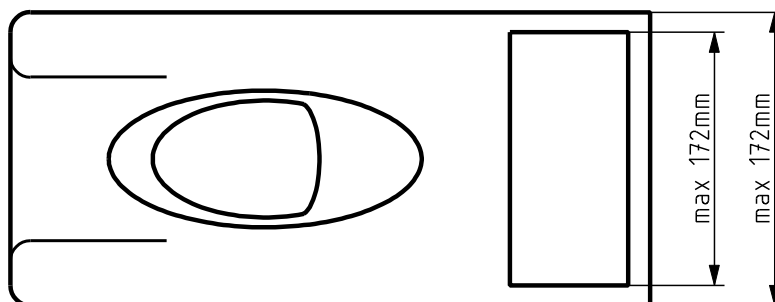
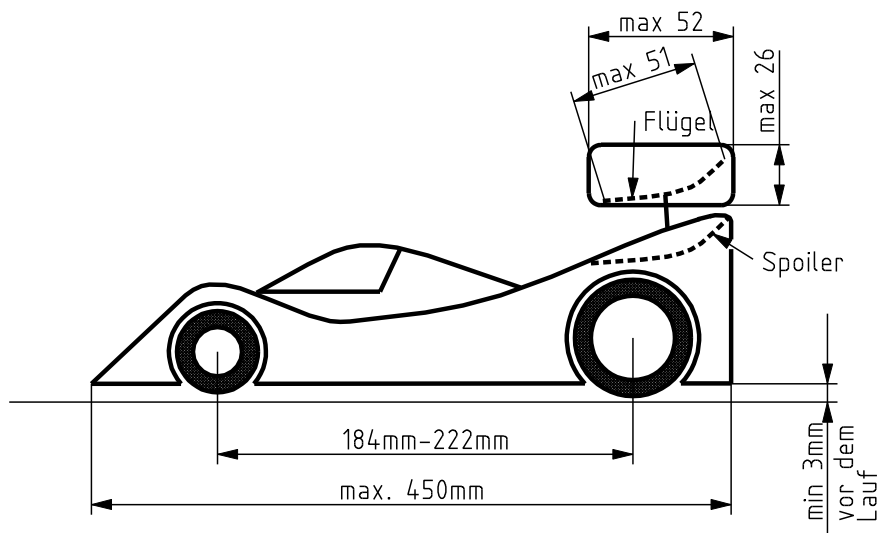
- Alle Fahrtenregler mit 0-Boost/0-Timing Modus („blinky mode“ – gem. ROAR-Liste) sind erlaubt. Im Zweifelsfall ist durch den Fahrer der Nachweis über den 0—Boost/0-Timing Modus zu erbringen!
- Strombegrenzung, Datarecording im Fahrzeug und Unterspannungsschutz ist erlaubt.
- jede Lenkhilfe, Tractioncontrol, aktive Radaufhängung als auch Kreisel/Gyro Systeme u.Ä., ist verboten.

2.11. Mindestgewicht

- Fahrfertig 730g
- Eventuelle Beschädigungen durch die Fahrt werden nicht berücksichtigt (Verlust von Ausgleichsgewicht ist keine Beschädigung).

2.12. Die Bodenfreiheit, die Reifenabmessungen, das Schmiermittel, etc. müssen vor dem Start den Regeln entsprechen und werden von der techn. Abnahme geprüft.

2.13. Maßangaben



3. Jahresteil 2023 1:12 Modified und Stock

3.1. Weltmeisterschaft:

- Es findet eine WM statt. Teilnehmer gem. Ergebnisliste

3.2. Europameisterschaft

- Es findet eine EM statt. Teilnehmer gem. Ergebnisliste

3.3. Österreichische Meisterschaft

3.3.1. Nur Indoor: max. 6 Läufe / 2 Streicher (6/4, 5/3, 4/3, 3/2, 2/2, 1/1 Läufe/Wertungen). Die Veranstalter müssen sich bis 31. Juli 2023 für einen OM-Lauf bewerben. Die Vergabe der Läufe erfolgt im Rahmen eines aoSM. Die Abstimmung kann auch elektronisch via E-Mail erfolgen.

3.3.2. Jugendwertung:

Altersgrenze: aktuelle Jahreszahl -17

3.3.3. 40+ Wertung:

Altersgrenze: aktuelle Jahreszahl -40

M | Pro 10 S

1. Allgemeine Spezifikationen Pro 10 S

1.1. Rennabwicklung

1.1.1. Alle Vorläufe und Finalläufe gehen über 5min plus der Zeit für die Vollendung der letzten Runde (bis zu einem Maximum von 30sec).

1.2. Anforderungen an die Rennstrecke

1.2.1. Der Streckenbelag für Hallenrennen ist Nadelfilz mit glatten Stoßstellen. Im Freien können Rennen auch auf griffigem und sauberem Asphalt veranstaltet werden.

1.3. Streckenmaße:

1.3.1. Empfehlung für die Streckenmaße:

Streckenlänge	mind. 75m
Rundenzeit (deutlich über)	10sec
Streckenbreite innerhalb der Markierungen	mind. 2m
Breite Startgerade (+ Einfahrt in die folgende Kurve)	mind. 2,5m
weitest entfernter Punkt der Strecke vom Fahrerpodest	Empfehlung 30m
Anzahl der Startplätze Finalläufe	mind. 10

1.3.2. Die Begrenzungslinien sollen weiß oder gelb, mindestens 2,5cm breit, gut sichtbar und mindestens 20cm vom Rand des Streckenbelags entfernt sein (auf Teppich nicht erforderlich).

1.3.3. Fixe Begrenzungen (Banden, Schläuche, etc.) müssen mindestens 20cm von den Begrenzungslinien entfernt sein.

1.3.4. Die Startlinien sind möglichst nahe der Zeitnahme auf der Strecke zu markieren. Die erste Startlinie muss mindestens 6m von der nächsten Kurve entfernt sein.

2. Technische Spezifikationen Pro 10 S

2.1. Karosserien

- Alle World GT Karosserien
- Sie müssen entsprechend den Trimlines des Herstellers zugeschnitten sein. Keine Teile des Chassis, Felgen, Reifen, oder Zubehör darf vorstehen.
- Radausschnitte max. 15mm größer als der Reifenradius, Ausnahme sind Radausschnitte die dem Original entsprechen. Geschlossene Radkästen nur, wenn das Original solche hat.
- Zusätzliche Ausschnitte zur Kühlung oder als aerodynamisches Element o.ä. sind verboten.
- Die Karosserie muss einen getrennten Spoiler besitzen. Dieser ist an den vom Hersteller vorgesehenen Befestigungspunkten zu montieren. Die Verwendung von zusätzlichen Distanzen im Bereich der Spoiler Befestigung ist verboten.
- **Nicht** erlaubt sind:
 - o OVAL
 - o sowie 200mm Nitro TC Karosserien

2.2. Bodenfreiheit

- Die Bodenfreiheit hat vor dem Lauf mind. 4,0mm zu betragen.

2.3. Flügel / Spoiler

- Es darf nur 1 Flügel verwendet werden, außer das Original hat beides. Der Flügel muss eine von der Karosserie getrennte Befestigung aufweisen. Diese darf nicht verändert werden.

2.4. Antennenmasten

- Rollovermasten sind nicht gestattet.

2.5. Reifen

- Es sind nur Moosgummi Reifen erlaubt.
- Die Reifen an der Vorderachse dürfen nicht schmaler als 28mm und breiter als 32mm sein.
- Die Reifen an der Hinterachse dürfen nicht schmaler als 48mm und breiter als 54mm sein.
- Der Durchmesser ist frei.
- Reifen an der Vorderachse müssen an der Vorderachse, Reifen für die Hinterachse an der Hinterachse montiert sein.
- Der Reifen muss auf der Mindestbreite vollflächig vorhanden sein (vor jedem Lauf)
- Die Felge darf in ihrer Form nicht verändert werden (z.B. Ausdrehen der Felge).
- Pro Reifen ist nur 1 durchgehende Shore-Härte zulässig.
- Die farbige Markierung auf der Lauffläche der Spec-Reifen zählt nicht als Wechsel der Shore-Härte
- Die Reifen bzw. Autos dürfen nicht feucht oder schmierig vom Additiv auf die Strecke gebracht werden.

2.6. Haftmittel

- Es ist ausschließlich das zur Verfügung gestellte Einheitshaftmittel erlaubt (analog ETS).
 - o Stand 15.04.2021: MR33 V3 (Outdoor) & MR33 V4 (Indoor)
- Das Haftmittel wird für die OM-Läufe vom ÖFMAV bereitgestellt.
- Das Schmieren und Reinigen der Reifen ist nur an den dafür vorgesehen „Schmiertischen“ mit dem bereitgestellten Einheitshaftmittel erlaubt.

2.7. Akkumulatoren

- Es sind LIPO-Akkus 2S – 7,4V zu verwenden (gem. Pkt.K |2.1).
- Bei Start des Laufes darf die maximale Spannung nicht mehr als 8,40V betragen.

2.8. Motoren

- Es sind alle Brushless Motoren 17,5T und 21,5T gem. jeweils zum Renntag gültiger EFRA-Liste zugelassen.
- Alle Teile des Motors müssen den EFRA-Spezifikationen bzw. der Zulassung entsprechen.
- Das Timing darf motorseitig verändert werden.

2.9. Fahrtenregler

- Strombegrenzung, Datarecording im Fahrzeug und Unterspannungsschutz ist erlaubt.
- jede Lenkhilfe, Tractioncontrol, aktive Radaufhängung als auch Kreisel/Gyro Systeme u.ä. ist verboten.

2.10. Mindestgewicht

- Fahrfertig 1000g
- Eventuelle Beschädigungen durch die Fahrt werden nicht berücksichtigt (Verlust von Ausgleichsgewicht ist keine Beschädigung).

2.11. Technische Kontrolle:

- Die Bodenfreiheit, die Reifenabmessungen, das Schmiermittel, etc. müssen vor dem Start den Regeln entsprechen und werden von der techn. Abnahme geprüft.

2.12. Maßangaben

- Die maximale Breite des Fahrzeuges beträgt 200mm
- Die maximale Breite der Karosserie beträgt 210mm

3. Jahresteil 2023 Pro 10 S

3.1. Weltmeisterschaft:

3.1.1. entfällt

3.2. Europameisterschaft

3.2.1. entfällt

3.3. Österreichische Meisterschaft

3.3.1. Outdoor: entfällt

3.3.2. Termine und Veranstalterclubs laut OFMAV-Rennkalender.

3.3.3. Indoor: max. 6 Läufe / 2 Streicher (6/4, 5/3, 4/3, 3/2, 2/2, 1/1 Läufe/Wertungen). Die Veranstalter müssen bis 31.Juli 2023 sich für einen OM-Lauf bewerben. Die Vergabe der Läufe erfolgt im Rahmen eines aoSM. Die Abstimmung kann auch elektronisch via E-Mail erfolgen.

3.3.4. Jugendwertung:

Altersgrenze: Aktuelle Jahreszahl -17

3.3.5. 40+ Wertung:

Altersgrenze: Aktuelle Jahreszahl -40

N | TW Modified

1. Allgemeine Spezifikationen TW Modified

1.1. Rennabwicklung bei OM-Läufen

1.1.1. Alle Vorläufe und Finalläufe gehen über 5min plus der Zeit für die Vollendung der letzten Runde (bis zu einem Maximum von 30sec).

1.1.2. Es werden 4 Vorläufe und 3 Finalläufe gefahren.

1.2. Anforderungen an die Strecke

1.2.1. Der Streckenbelag muss ebener und sauberer Asphalt oder ähnliches sein.

1.2.2. Empfehlung für die Streckenmaße:

Streckenlänge	keine Angabe
Rundenzeit mind. 15sec	15sec
Streckenbreite	mind. 3m
weitest entfernter Punkt der Strecke vom Fahrerpodest	Empfehlung 40m

1.2.3. Die Austragung von Rennen ist auf permanenten Modellrennstrecken und auf Parkplätzen möglich.

1.2.4. Parkplatzkurse müssen mit Holzbanden in der Dimension von mind. 50 x 50mm beidseitig oder mit Schläuchen, welche einen Mindestdurchmesser von 70mm haben müssen, begrenzt sein. Zusätzlich ist der Kurs vom Veranstalter zu kehren.

2. Technische Spezifikationen

2.1. 4WD-Antrieb ist erlaubt.

2.2. Die Verwendung von mehrgängigen Getrieben u. Rutschkupplungen ist verboten.

2.3. Motoren

- Es sind alle Brushless Motoren mit Abmessung lt. EFRA ohne Windungslimit zugelassen.

2.4. Fahrtenregler

- Strombegrenzung, Datarecording im Fahrzeug und Unterspannungsschutz ist erlaubt.
- jede Lenkhilfe, Tractioncontrol, aktive Radaufhängung als auch Kreisel/Gyro Systeme u.ä ist verboten.

2.5. Akkumulatoren

- Es sind LiPo 2S und LiFe 2S gem. Pkt. K |2 zulässig.

2.6. Mindestgewicht

- Das Fahrzeug muss fahrbereit bei der technischen Abnahme 1320g wiegen. (inkl. Personal Transponder AMB-rc)

2.7. Räder

- Es ist ausschließlich folgendes Kompletttrad erlaubt:

- OUTDOOR:

- o TPRO 1/10 TC Racing Räder „High Grip“ (4) Artikelnummer: TP440236WH
- o Sweep EXP-WTPG (Wet-Race)

- INDOOR:
 - o entfällt

 - Es darf nichts an der Oberfläche des Reifen hinzugefügt werden (Caps, etc.).
 - Auch ist das Bearbeiten der Felge bzw. Einlage in jeder Form verboten (keine Zusatzbohrungen bzw. erweitern der Bohrungen in den Felgen, kein Beschneiden der Einlage in jeglicher Form).
 - Das Schleifen der Radmitte (Vulkanisierungsnaht außen) ist erlaubt.
 - Das Nachkleben der Reifen ist erlaubt.
 - Zusätzliches firmenseitiges „Branding“ der Felge ist erlaubt.
- 2.8. Reifenlimitierung / Markierung
- Für die Vor- und Finalläufe gemeinsam dürfen nur 2 Satz Reifen (insgesamt 8 Stk.) verwendet werden.
 - Zusätzlich darf ein 1 Satz Regenreifen verwendet werden. Dieser muss mit einer OFMAV-Markierung versehen sein, muss jedoch nicht unbenutzt sein (Wiederverwendung möglich).
 - Alle 4 Räder, die am Fahrzeug montiert sind, müssen zu jeder Zeit, Vorlauf oder Finale, markiert sein. Unmarkierte Räder können die Disqualifikation vom Rennen nach sich ziehen.
 - Die Räder sind nach Aufforderung durch die Rennleitung originalverpackt bei der technischen Abnahme zur Markierung vorzulegen.
 - Bei Beschädigung kann nach Genehmigung durch den Rennleiter das beschädigte Rad ersetzt werden.
- 2.9. Reifenabgabe
- Alle Reifensätze die durch einen Teilnehmer im Zuge eines OM-Laufes verwendet werden (wollen), müssen nach dem 1.Renntag (Samstag) bei der technischen Abnahme hinterlegt werden – auch nicht markierte Reifensätze.
 - Die Abgabe muss bis spätestens 1h nach dem letzten gefahrenen Lauf des 1.Renntages erfolgen.
 - Reifen, die nicht bis zum festgelegten Zeitpunkt deponiert wurden, dürfen nicht mehr verwendet werden.
 - Auch nicht markierte Reifensätze sind zum festgelegten Zeitpunkt mit namentlicher Beschriftung originalverpackt bei der technischen Abnahme zu hinterlegen – andernfalls dürfen diese am Folgetag nicht verwendet werden.
 - Der zu verwendende Satz Regenreifen ist auch abzugeben.
- 2.10. Haftmittel
- o Es ist ausschließlich MR33 V3 (Outdoor) & MR33 V4 (Indoor) erlaubt.
 - Das Reinigen der Reifen ist nur mit dem Einheitshaftmittel oder mit Bremsenreiniger der Firma WÜRTH erlaubt (am Fahrerplatz).
- 2.11. Chassis
- Alle Radaufhängungsteile müssen auf einer durchgehenden, starren Chassisplatte oder Chassiswanne montiert sein. T-Zungen-Konstruktionen sind nicht erlaubt.
 - Einzelradaufhängung und Einzelradfederung ist vorgeschrieben. Eine starre Hinterachse ist nicht erlaubt.
- 2.12. Karosserien
- Die Karosserie muss eine handelsübliche Tourenwagenform aufweisen und die Maßvorgaben der EFRA einhalten.
 - Als Staubschutz darf eine Buggy-Karosserie unter der Tourenwagen-Karosserie verwendet werden.
 - Die Karosserien dürfen nicht über den Stoßstangen vorne oder hinten und auch nicht über der Bodenlinie der Türen ausgeschnitten werden. Es sind keine Öffnungen mit Ausnahme von Löchern für Karosseriehalter, Transponder und Antenne erlaubt.
 - Es sind keinerlei Verbreiterungen der Karosserie erlaubt.

- Es darf 1 Heckflügel direkt ohne Distanzen am vorgesehenen Podest befestigt werden. Der Flügel darf in der Höhe die Dachkante nicht überragen (gemessen mit einer Wasserwaage auf ebenem Untergrund).

2.13. Maße:

- Maximaler Überhang des Heckspoilers 10mm
- Maximale Heckspoilerbreite 190mm
- Höhe/Tiefe Heckspoiler 20mm (Höhe) x 40mm
- Maximale Breite (mit Karosserie) 200mm
- Maximale Breite (ohne Karosserie) 190mm
- Minimum Höhe gemessen am Dach (fahrbereit) 112mm
- Maximaler Radstand 270mm

- Alle weiteren Karosserieabmessungen lt. aktuellem EFRA-Handbuch

3. Jahresteil 2023 TW Modified

3.1. Weltmeisterschaft

- o Findet 2023 keine statt

3.2. Europameisterschaft

- 31.08.2023 EC 1/10 EL Track Türkheim/Deutschland

3.3. Österreichische Meisterschaft

3.3.1. Outdoor:

- Modus: 6 Läufe / 2 Streicher (6/4, 5/3, 4/3, 3/3, 2/2, 1/1 Läufe/Wertungen).

3.3.2. Indoor: max. 6 Läufe / 2 Streicher (6/4, 5/3, 4/3, 3/2, 2/2, 1/1 Läufe/Wertungen). Die Veranstalter müssen bis 31. Juli 2023 sich für einen OM-Lauf bewerben. Die Vergabe der Läufe erfolgt im Rahmen eines SM. Die Abstimmung kann auch elektronisch via E-Mail erfolgen.

3.3.3. Termine und Veranstalterclubs laut OFMAV-Rennkalender.

3.3.4. Jugendwertung:

Altersgrenze: Kalenderjahr -17

3.3.5. 40+ Wertung:

Altersgrenze: aktuelle Jahreszahl -40

3.4. Landesmeisterschaft

3.4.1. Entfällt.

O | TW Stock 13,5T

1. Allgemeine Spezifikationen TW Stock 13,5T

Es gilt das gesamte Reglement der Klasse TW Modified mit nachstehenden Veränderungen/Ergänzungen.

- 1.1.1. Alle Vorläufe und Finalläufe gehen über 5min plus der Zeit für die Vollendung der letzten Runde (bis zu einem Maximum von 30sec).

2. Technische Spezifikationen

2.1. Fahrtenregler

Alle Fahrtenregler mit 0-Boost Modus (blinky mode – gem. ROAR-Liste) sind erlaubt. Im Zweifelsfall ist durch den Fahrer der Nachweis über den 0—Boost Modus zu erbringen!

ROAR-Liste: https://www.roarracing.com/approved_non_timing_escs.php

Alle Regler sind im 0-Boost Modus zu betreiben.

2.2. Motor

- Es sind ausschließlich Motoren der EFRA 13,5T Stock Motor Homologationsliste erlaubt (EFRA Spec 13,5T).
- Alle Teile des Motors müssen der Homologationsliste entsprechen!
- Das Timing kann motorensseitig beliebig justiert werden.
- Die jeweilig aktuelle Homologationsliste findet man unter <https://www.efra.ws/homologation/>

2.2.1. Messmethode:

- Durch die technische Abnahme wird der Motor gem. den Vorgaben des Rennleiters überprüft.
- Die Bereitstellung des erforderlichen Prüfwerkzeuges erfolgt durch die Sektion.

2.3. Übersetzungslimit

- Es gibt kein Übersetzungslimit

3. Jahresteil 2023 TW Stock

3.1. Weltmeisterschaft

- Wie TW Modified

3.2. Europameisterschaft

- Wie TW Modified

3.3. Österreichische Meisterschaft

3.3.1. Wie TW Modified

P | FWD

1. Allgemeine Spezifikationen FWD

1.1. Rennabwicklung bei OM-Läufen

- 1.1.1. Alle Vorläufe und Finalläufe gehen über 5min plus der Zeit für die Vollendung der letzten Runde (bis zu einem Maximum von 30sec).
- 1.1.2. Es werden 4 Vorläufe und 3 Finalläufe gefahren.

1.2. Anforderungen an die Strecke

- 1.2.1. Der Streckenbelag muss ebener und sauberer Asphalt oder ähnliches sein.
- 1.2.2. Empfehlung für die Streckenmaße:

Streckenlänge	keine Angabe
Rundenzeit mind. 15sec	15sec
Streckenbreite	mind. 3m
weitest entfernter Punkt der Strecke vom Fahrerpodest	Empfehlung 40m

- 1.2.3. Die Austragung von Rennen ist auf permanenten Modellrennstrecken und auf Parkplätzen möglich.
- 1.2.4. Parkplatzkurse müssen mit Holzbanden in der Dimension von mind. 50 x 50mm beidseitig oder mit Schläuchen, welche einen Mindestdurchmesser von 70mm haben müssen, begrenzt sein. Zusätzlich ist der Kurs vom Veranstalter zu kehren.

2. Technische Spezifikationen

2.1. Ausschließlich 2WD-Antrieb an der Vorderachse ist erlaubt.

2.2. Die Verwendung von mehrgängigen Getrieben u. Rutschkupplungen ist verboten.

2.3. Motoren/Fahrtenregler

- Es ist ausschließlich die unten angeführte Elektronik zugelassen, mit einem Drehzahllimit von 17.500 U/min
- - o Motor-Nr.: HW30408011 (EFRA-Homologation)
 - o Regler-Nr.: HW30112003 oder HW301120001
 - o Combo-Nr.: HW38020304 oder HW38020321

2.4. Übersetzungslimit:

- Outdoor: 4,5:1 (ggf. bei Änderung ETS – 4,0:1)

2.5. Akkumulatoren

- Es sind LiPo 2S und LiFe 2S gem. Pkt. K |2 zulässig.

2.6. Mindestgewicht

- Das Fahrzeug muss fahrbereit bei der technischen Abnahme 1250g wiegen. (inkl. Personal Transponder AMB-rc)

2.7. Räder

- Es ist ausschließlich folgendes Kompletttrad erlaubt:
- OUTDOOR:

- Trocken: Ride 26082
- Regen: Sweep EXP-WTPG
-
- INDOOR:
 - o entfällt
- Maximaler Reifendurchmesser: 65mm (Ausnahme: Regenreifen)
- Es darf nichts an der Oberfläche des Reifens hinzugefügt werden (Caps, etc.).
- Auch ist das Bearbeiten der Felge bzw. Einlage in jeder Form verboten (keine Zusatzbohrungen bzw. erweitern der Bohrungen in den Felgen, kein Beschneiden der Einlage in jeglicher Form).
- Das Schleifen der Radmitte (Vulkanisierungsnaht außen) ist erlaubt.
- Das Nachkleben der Reifen ist erlaubt.
- Zusätzliches firmenseitiges „Branding“ der Felge ist erlaubt.

2.8. Reifenlimitierung / Markierung

- Für die Vor- und Finalläufe gemeinsam dürfen nur 2 Satz Reifen (insgesamt 8 Stk.) verwendet werden.
- Alle 4 Räder, die am Fahrzeug montiert sind, müssen zu jeder Zeit, Vorlauf oder Finale, markiert sein. Unmarkierte Räder können die Disqualifikation vom Rennen nach sich ziehen.
- Die Räder sind nach Aufforderung durch die Rennleitung originalverpackt bei der technischen Abnahme zur Markierung vorzulegen.
- Bei Beschädigung kann nach Genehmigung durch den Rennleiter das beschädigte Rad ersetzt werden.

2.9. Reifenabgabe

- Alle Reifensätze die durch einen Teilnehmer im Zuge eines OM-Laufes verwendet werden (wollen), müssen nach dem 1. Renntag (Samstag) bei der technischen Abnahme hinterlegt werden – auch nicht markierte Reifensätze.
- Die Abgabe muss bis spätestens 1h nach dem letzten gefahrenen Lauf des 1. Renntages erfolgen.
- Reifen, die nicht bis zum festgelegten Zeitpunkt deponiert wurden, dürfen nicht mehr verwendet werden.
- Auch nicht markierte Reifensätze sind zum festgelegten Zeitpunkt mit namentlicher Beschriftung originalverpackt bei der technischen Abnahme zu hinterlegen – andernfalls dürfen diese am Folgetag nicht verwendet werden.

2.10. Haftmittel

- o Es ist ausschließlich MR33 V3 (Outdoor) & MR33 V4 (Indoor) erlaubt.
- Das Reinigen der Reifen ist nur mit dem Einheitshaftmittel oder mit Bremsenreiniger der Firma WÜRTH erlaubt (am Fahrerplatz).
-

2.11. Chassis

- Alle Radaufhängungsteile müssen auf einer durchgehenden, starren Chassisplatte oder Chassiswanne montiert sein. T-Zungen-Konstruktionen sind nicht erlaubt.
- Einzelradaufhängung und Einzelradfederung ist vorgeschrieben. Eine starre Hinterachse ist nicht erlaubt.

2.12. Karosserien

- Die Karosserien dürfen nicht über den Stoßstangen vorne oder hinten und auch nicht über der Bodenlinie der Türen ausgeschnitten werden. Es sind keine Öffnungen mit Ausnahme von Löchern für Karosseriehalter und Antenne erlaubt, sowie sind diese so klein wie möglich zu halten.
Es sind keinerlei Verbreiterungen der Karosserie erlaubt.
- Es darf ausschließlich der original beigelegte Heckflügel direkt ohne Distanzen am vorgesehenen Podest befestigt werden. Der Flügel darf in der Höhe die Dachkante nicht

überragen (ausgenommen Original, so vorgesehen - gemessen mit einer Wasserwaage auf ebenem Untergrund).

- Maximaler Überhang des Heckspoilers 10mm
- Maximale Heckspoilerbreite 180mm (EFRA), ausgenommen im Original ist er grösser.
- Höhe/Tiefe Heckspoiler 20mm (Höhe) x 40mm
- Maximale Breite (mit Karosserie) 195mm
- Maximale Fahrzeughöhe: EFRA-Vorgabe (fahrbereit, OHNE Aufkleber am Dach, usw.)

Fronti Karosserie Liste 2022 / 2023

Bittydesign:

Bittydesign Hiberya	BD210225-HYB
Bittydesign HC-F	BDFWD-190HCF
Bittydesign CA45	BDFWD-CA45

Blitz:

Blitz YRS	60229-07 (EFRA Homologations-Nr.: 5002)
Blitz EK9	60225-07
Blitz MK9	60227-07

Mon-Tech:

Mon-Tech 308 2.0	MB-019-017.1
Mon-Tech M.R.	MB-022-003
Mon-Tech WR1	MB-015-001
Mon-Tech WR4	MB-017-005
Mon-Tech Mito RC	MB019-007
Mon-Tech Civic	MB-023-01

Protoform:

Protoform Europa	PF-1565-25
Protoform Speed 3	PF-1589-25 (EFRA Homologations-Nr.: 5004)

Tamiya:

Tamiya VW Scirocco	47357/51473
Tamiya VW Golf R	51497

Xtreme:

Xtreme RSX	MX-MTB0420-07
Xtreme Italia	MTB0422 (EFRA Homologations-Nr.: 5003)

ZooRacing:

ZooRacing Gorilla	ZR-0008-07 (EFRA Homologations-Nr.: 5001)
-------------------	---

3. Jahresteil 2023 FWD

3.1. Weltmeisterschaft

- entfällt

3.2. Europameisterschaft

- 31.08.2023 EC 1/10EL Track Türkheim/Deutschland

3.3. Österreichische Meisterschaft

3.3.1. Outdoor:

- Modus: 6 Läufe / 2 Streicher (6/4, 5/3, 4/3, 3/3, 2/2, 1/1 Läufe/Wertungen).

3.3.2. Indoor: max. 6 Läufe / 2 Streicher (6/4, 5/3, 4/3, 3/2, 2/2, 1/1 Läufe/Wertungen). Die Veranstalter müssen bis 31.Juli 2023 sich für einen OM-Lauf bewerben. Die Vergabe der Läufe erfolgt im Rahmen eines SM. Die Abstimmung kann auch elektronisch via E-Mail erfolgen.

3.3.3. Termine und Veranstalterclubs laut OFMAV-Rennkalender.

3.3.4. Jugendwertung:

Altersgrenze: Kalenderjahr -17

3.3.5. 40+ Wertung:

Altersgrenze: aktuelle Jahreszahl -40

3.4. Landesmeisterschaft

3.4.1. Entfällt.

Q | F1

1. Allgemeine Spezifikationen F1

1.1. Rennabwicklung bei OM-Läufen

1.1.1. Alle Vorläufe und Finalläufe gehen über 5min plus der Zeit für die Vollendung der letzten Runde (bis zu einem Maximum von 30sec).

1.2. Anforderungen an die Strecke

1.2.1. Die Rennen sollten im Freien veranstaltet werden. Der Streckenbelag soll ebener, griffiger und sauberer Asphalt oder Beton sein. Das Besprühen der Strecke mit Zuckerwasser ist empfehlenswert.

1.2.2. Empfehlung für die Streckenmaße:

Streckenlänge	keine Angabe
Rundenzeit (deutlich über)	10sec
Streckenbreite innerhalb der Markierungen	mind. 3m
weitest entfernter Punkt der Strecke vom Fahrerpodest	Empfehlung 40m

1.2.3. Die Begrenzungslinien sollen weiß oder gelb, mindestens 2,5cm breit, gut sichtbar und mindestens 20cm vom Rand des Streckenbelags entfernt sein.

1.2.4. Die Austragung von Rennen ist auf permanenten Modellrennstrecken, aber auch auf großen Parkplätzen möglich.

1.2.5. Fixe Begrenzungen sollten mind. 20cm von der Streckenmarkierung entfernt sein.

2. Technische Spezifikationen

2.1. Es sind nur kommerziell erhältliche F1 Fahrzeuge mit Heckantrieb zugelassen.

- An der Vorderachse ist eine unabhängige Radaufhängung erlaubt. Alle Aufhängungspunkte müssen innerhalb der Karosserie liegen.
- Die Hinterachse der Fahrzeuge muss durchgehend sein.
- Differential, Federung und Stoßdämpfer sind erlaubt.
- Unabhängige Hinterachsaufhängungen sind verboten (Ausnahme 3Racing Sakura FGX)

2.2. Es sind alle Tuningteile erlaubt, sowohl kommerziell, als auch selbst gebaute Teile.

2.3. Abmessungen

2.3.1. Maximale Spurbreite: 190mm

2.3.2. Maximale Spurlänge: 285mm

2.4. Bodenfreiheit

- mindestens 3,0mm an allen Stellen des Fahrzeuges.

2.5. Mindestgewicht

- 1050g inklusive Transponder

2.6. Akkumulatoren

- Es sind nur 2S LiPos gem. Pkt. K |2 erlaubt.

2.7. Motoren

- sind ausschließlich Motoren der EFRA 21,5T Stock Motor Homologationsliste erlaubt (Brushless Spec Motors 21,5 Turn) siehe: <https://www.efra.ws/homologation/>
- Alle Teile des Motors müssen der Homologationsliste entsprechen!
- Das Timing kann motoreseitig beliebig justiert werden.

2.8. Regler

- Alle Fahrtenregler gem. ROAR-Liste mit 0-Boost Modus (blinky mode) sind erlaubt. Im Zweifelsfall ist durch den Fahrer der Nachweis über den 0—Boost Modus zu erbringen!

Alle Regler sind im 0-Boost Modus zu betreiben.

2.9. Es dürfen keine Fahrhilfen mit Ausnahme der Strombegrenzung und Unterspannungsschutzschaltung verwendet werden.

2.10. Es gibt kein Übersetzungslimit.

2.11. Haftmittel

- Es ist ausschließlich das zur Verfügung gestellte Einheitshaftmittel erlaubt (analog ETS).
 - o Stand 15.04.2021: MR33 V3 (Outdoor) & MR33 V4 (Indoor)
- Das Haftmittel wird für die OM-Läufe vom OFMAV bereitgestellt.
- Das Schmieren und Reinigen der Reifen ist nur an den dafür vorgesehen „Schmiertischen“ mit dem bereitgestellten Einheitshaftmittel erlaubt.

2.12. Räder

- Räder für die Vorderachse müssen vorne, Räder für die Hinterachse müssen hinten montiert sein.
- Es sind folgende fertig verklebten Räder erlaubt:
 - o Vorne:
 - Volante F1 Tire Front medium (VT-VF1-FM)
 - Ride F1 Front Rubber Slick Tires GR (RI-26040)
 - Hudy 1/10 Formula 1 Rubber Tire – Front (HU-803070)
 - o Hinten:
 - Volante F1 Tire Rear Super Soft (VT-VF1-HARSS)
 - Ride F1 Rear Rubber Slick Tires GR (RI-26042)
 - Hudy 1/10 Formula 1 Rubber Tire – Rear (HU-803080)

2.13. Reifenlimitierung/Markierung

- Es dürfen pro OM-Lauf 2 Sätze (4 Stk. Vorder- und 4 Stk. Hinterräder) verwendet werden.
- Die Räder sind nach Aufforderung durch die Rennleitung originalverpackt bei der technischen Abnahme zur Markierung vorzulegen.
- Alle 4 Räder, die am Fahrzeug montiert sind, müssen zu jeder Zeit, Vorlauf oder Finale, markiert sein. Unmarkierte Räder können die Disqualifikation vom Rennen nach sich ziehen.
- Bei Beschädigung kann nach Genehmigung durch den Rennleiter das beschädigte Rad ersetzt werden.

2.14. Reifenabgabe

- Alle Reifensätze die durch einen Teilnehmer im Zuge eines OM-Laufes verwendet werden (wollen), müssen nach dem 1.Renntag (Samstag) bei der technischen Abnahme hinterlegt werden – auch nicht markierte Reifensätze.
- Die Abgabe muss bis spätestens 1h nach dem letzten gefahrenen Lauf des 1.Renntages erfolgen.
- Reifen, die nicht bis zum festgelegten Zeitpunkt deponiert wurden, dürfen nicht mehr verwendet werden.
- Auch nicht markierte Reifensätze sind zum festgelegten Zeitpunkt mit namentlicher Beschriftung originalverpackt bei der technischen Abnahme zu hinterlegen – andernfalls dürfen diese am Folgetag nicht verwendet werden.

2.15. Karosserien

- Es sind alle kommerziell erhältlichen F1-Karosserien mit einer maximalen Breite von 190mm erlaubt, eine Fahrerfigur muss montiert sein.
- Das Heck der Karosserie darf ausgeschnitten werden, die Seitenlinie muss aber erhalten bleiben.

2.16. Flügel / Spoiler

- Es sind alle kommerziell erhältlichen Front- und Heckflügel erlaubt, dabei muss es sich um dezidierte Front- und Heckflügel für F1-Fahrzeuge im Maßstab 1:10 handeln.
- Es sind jedoch keine Heckflügel aus Lexan erlaubt.
- Frontflügel dürfen nur vorne, Heckflügel nur hinten montiert werden.
- Die maximale Höhe des Heckflügels darf mit keinem Teil den höchsten Punkt der Karosserie überragen. Aufgeklebte, aufgeschraubte oder künstlich eingearbeitete Erhöhungen an der Karosserie sind für diese Messung zu ignorieren.

3. Jahresteil 2023 F1

3.1. Weltmeisterschaft

- entfällt

3.2. Europameisterschaft

- 31.08.2023 EC 1/10EL Track Türkheim/Deutschland
-

3.3. Österreichische Meisterschaft

3.3.1. Outdoor:

- Es findet keine Outdoor OM statt

3.3.2. Indoor: max. 6 Läufe / 2 Streicher (6/4, 5/3, 4/3, 3/2, 2/2, 1/1 Läufe/Wertungen). Die Veranstalter müssen bis 31.Juli 2023 sich für einen OM-Lauf bewerben. Die Vergabe der Läufe erfolgt im Rahmen eines aoSM. Die Abstimmung kann auch elektronisch via E-Mail erfolgen.

3.3.3. Termine und Veranstalterclubs laut OFMAV-Rennkalender.

3.3.4. Jugendwertung:

Altersgrenze: Kalenderjahr -17

3.3.5. 40+ Wertung:

Altersgrenze: aktuelle Jahreszahl -40

3.4. Landesmeisterschaft

3.4.1. entfällt

Altersgrenze: Aktuelle Jahreszahl -17

R | TW Stock 17,5T

1. Allgemeine Spezifikationen TW Stock 17,5T

Es gilt das gesamte Reglement der Klasse TW Modified mit nachstehenden Veränderungen/Ergänzungen.

- 1.1.1. Alle Vorläufe und Finalläufe gehen über 5min plus der Zeit für die Vollendung der letzten Runde (bis zu einem Maximum von 30sec).

2. Technische Spezifikationen

2.1. Fahrtenregler

Alle Fahrtenregler mit 0-Boost Modus (blinky mode – gem. ROAR-Liste) sind erlaubt. Im Zweifelsfall ist durch den Fahrer der Nachweis über den 0—Boost Modus zu erbringen!

ROAR-Liste: https://www.roarracing.com/approved_non_timing_escs.php

Alle Regler sind im 0-Boost Modus zu betreiben.

2.2. Motor

- Es sind ausschließlich Motoren der EFRA 17,5T Stock Motor Homologationsliste erlaubt (EFRA Spec 17,5T).
- Alle Teile des Motors müssen der Homologationsliste entsprechen!
- Das Timing kann motorensseitig beliebig justiert werden.
- Die jeweilig aktuelle Homologationsliste findet man unter <https://www.efra.ws/homologation/>

2.2.1. Messmethode:

- Durch die technische Abnahme wird der Motor gem. den Vorgaben des Rennleiters überprüft.
- Die Bereitstellung des erforderlichen Prüfwerkzeuges erfolgt durch die Sektion.

2.3. Übersetzungslimit

- Es gibt kein Übersetzungslimit

3. Jahresteil 2023 TW Stock 17,5T

3.1. Weltmeisterschaft

- entfällt

3.2. Europameisterschaft

- entfällt

3.3. Österreichische Meisterschaft

3.3.1. Wie TW Modified

S | Punktetabelle

Die Punktevergabe erfolgt folgendermaßen:

Der Laufsieger erhält 155 Punkte, der 2. Platzierte 153 Punkte, die danach platzierten Fahrer absteigend jeweils einen (1) Punkt pro niedrigeren Platz weniger. Ab dem 154. Platz erhält jeder Fahrer einen (1) Punkt.

Rang	Pkt.		Rang	Pkt.		Rang	Pkt.		Rang	Pkt.		Rang	Pkt.		Rang	Pkt.
1	155		28	127		55	100		82	73		109	46		136	19
2	153		29	126		56	99		83	72		110	45		137	18
3	152		30	125		57	98		84	71		111	44		138	17
4	151		31	124		58	97		85	70		112	43		139	16
5	150		32	123		59	96		86	69		113	42		140	15
6	149		33	122		60	95		87	68		114	41		141	14
7	148		34	121		61	94		88	67		115	40		142	13
8	147		35	120		62	93		89	66		116	39		143	12
9	146		36	119		63	92		90	65		117	38		144	11
10	145		37	118		64	91		91	64		118	37		145	10
11	144		38	117		65	90		92	63		119	36		146	9
12	143		39	116		66	89		93	62		120	35		147	8
13	142		40	115		67	88		94	61		121	34		148	7
14	141		41	114		68	87		95	60		122	33		149	6
15	140		42	113		69	86		96	59		123	32		150	5
16	139		43	112		70	85		97	58		124	31		151	4
17	138		44	111		71	84		98	57		125	30		152	3
18	137		45	110		72	83		99	56		126	29		153	2
19	136		46	109		73	82		100	55		127	28		154	1
20	135		47	108		74	81		101	54		128	27		155	1
21	134		48	107		75	80		102	53		129	26		156	1
22	133		49	106		76	79		103	52		130	25		157	1
23	132		50	105		77	78		104	51		131	24		158	1
24	131		51	104		78	77		105	50		132	23		159	1
25	130		52	103		79	76		106	49		133	22		160	1
26	129		53	102		80	75		107	48		134	21		161	1
27	128		54	101		81	74		108	47		135	20		162	1